



Baranda  
Horizontal Axis

# CONTENIDO

---

## Español

Introducción.....	3
Soporte universal (UB).....	4
Soporte de collarín (CB).....	21
Soporte en ángulo (UB y CB).....	24
Soporte de escalera (SSB).....	32
Cuidado y mantenimiento/Garantía.....	41

## INTRODUCCIÓN

---

### LEA LAS INSTRUCCIONES COMPLETAMENTE ANTES DE INICIAR LA INSTALACIÓN

Es responsabilidad del instalador cumplir con todos los códigos y requisitos de seguridad, y obtener todos los permisos de construcción requeridos. El instalador de plataformas y barandas debe determinar e implementar las técnicas de instalación adecuadas para cada situación de instalación. Ni Fortress Railing Products ni sus distribuidores serán responsables por instalaciones inadecuadas o inseguras.

Los postes Fortress deben fijarse siempre a la estructura de la plataforma y nunca deben sujetarse solo a los tablones de la plataforma.

#### Nota

- Al cortar las barandas de Fortress, es muy importante llevar a cabo lo siguiente en los puntos de corte:
- Retire todas las virutas metálicas del área de corte.
- Lime los bordes cortantes originados por el corte. Limpie a fondo y elimine cualquier viruta, mancha o suciedad de la baranda.
- Aplique dos capas de pintura para retoques a base de zinc de Fortress en el área de corte. Si el retoque es en los extremos del riel, permita que la pintura seque antes de conectar el soporte al poste.
- Asegúrese de retirar cualquier viruta metálica de la superficie de la plataforma, el patio o el balcón para evitar manchas.

#### Consejos de seguridad de Torx

- Siempre use la velocidad más baja del taladro.
- Para reducir la posibilidad de que se rompa la broca, empiece a apretar con el taladro en la configuración de potencia baja y siga hasta que el tornillo quede asegurado.

**Consejo: Taladre previamente los agujeros con una broca de 3/16" [5 mm].**

## Herramientas requeridas



Gafas



Guantes de seguridad



Cinta métrica



Escuadra rápida



Nivel



Pintura para retoques



Punta T-25 para atornillar



Broca de cabeza Phillips #2



Brocas: 1/16", 3/16", 3/8" [2 mm, 5 mm, 10 mm]



Extensor de broca



Centropunto de resorte



Taladro



Prensa de sujeción



Sierra de ingletes para cortar metales o sierra de banda portátil



Esmeril



Mazo de hule



Lápiz



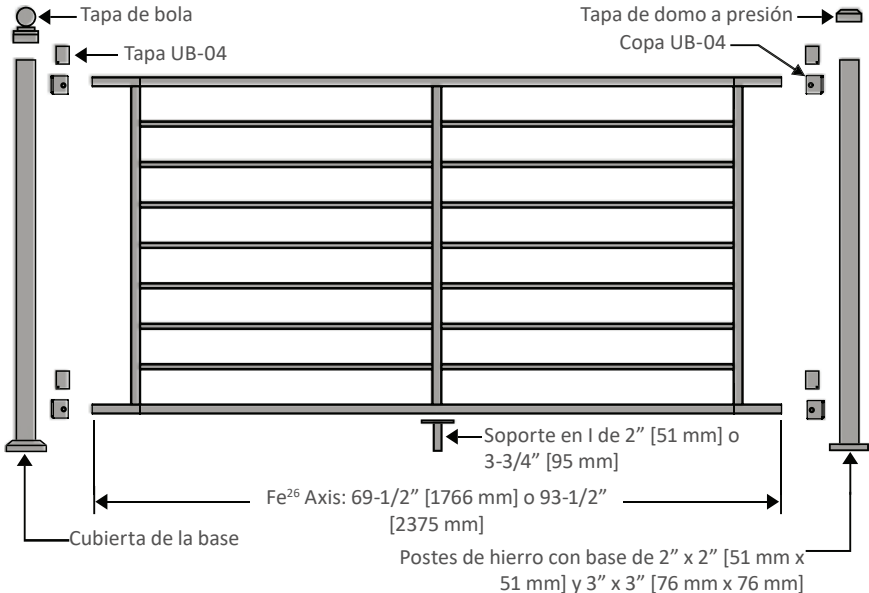
Madera de 2" x 4" [51 mm x 102 mm]



Lima

## SOPORTE UNIVERSAL

### Fe<sup>26</sup> Axis: Instalación de soportes universales (UB)



## Configuraciones de poste con soporte universal (UB-04)

### Altura del panel Fe<sup>26</sup> Axis

34" [864 mm]

40" [1016 mm]

40" [1016 mm]

### Panel de riel

#### Altura del panel instalado\*

37-3/4" [959 mm]

43-3/4" [1111 mm]

42" [1067 mm]

#### Poste requerido

39-1/2" [1003 mm]

45-1/2" [1156 mm]

45-1/2" [1156 mm]

\*Las alturas del panel instalado de 37-3/4" [959 mm] y 43-3/4" [1111 mm] incluyen un espacio de 3-3/4" [95 mm] entre la superficie de la plataforma y el borde inferior del riel inferior.

\*La altura del panel instalado de 42" [1067 mm] incluye un espacio de 2" [51 mm] entre la superficie de la plataforma y el borde inferior de los rieles inferiores y está disponible **ÚNICAMENTE** para postes con soportes UB-04 preinstalados.

\*Los postes con soportes UB-04 preinstalados están disponibles **ÚNICAMENTE** para instalar paneles Axis y Traditional.

## SOPORTE UNIVERSAL: MONTAJE DE POSTES

\*Para estructuras Fortress Evolution, consulte las instrucciones de Evolution para conectar el poste a la estructura en el siguiente enlace:

<https://fortressbp.com/Documents/Framing-Installation-Guide.pdf>

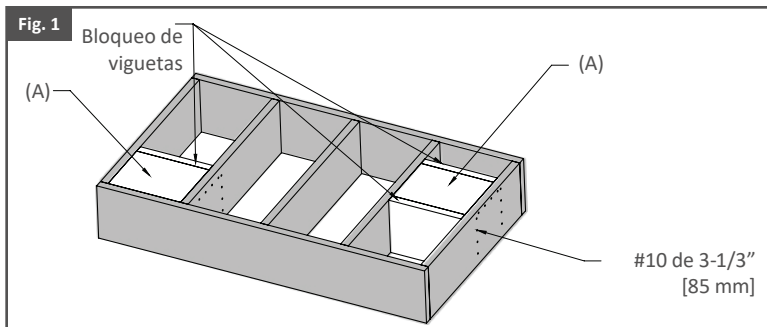
### Nota:

**Se recomienda instalar los soportes en el poste antes de montar el poste. Consulte los pasos de instalación de soportes en la página 8 o 9.**

**Están disponibles postes Fe<sup>26</sup> con soportes UB-04 preinstalados. Consulte la página 8.**

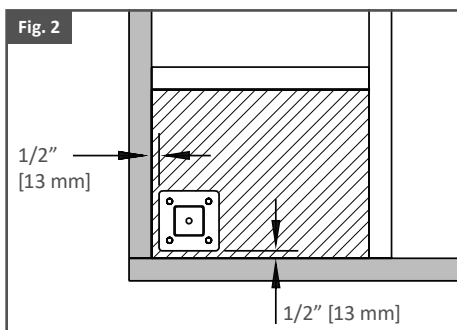
### Paso 1: Instalar los bloques de madera

1. Instale un bloque de madera a nivel con la parte superior de la vigueta, como se muestra en la Fig. 1.
2. Fije el bloque de madera a los bloques en los cuatro lados con tornillos para plataforma #10 de 3-1/2" [89 mm].
  - El bloque de madera debe construirse con madera tratada y dimensionada con un espesor mínimo de 1-1/2" [38 mm].



### Paso 2: Posicionar la placa base

1. Posicione el borde de la placa base a un mínimo de 1/2" [13 mm] desde el borde interno de la vigueta perimetral, como se muestra en la Fig. 2.

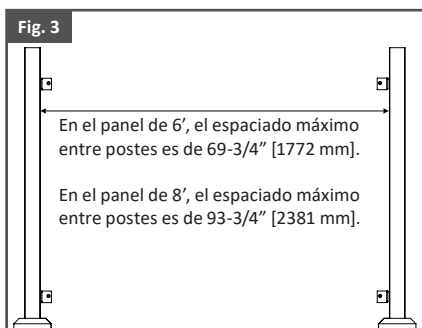


### Paso 3: Espaciado máximo entre postes

- En el panel de 6', el espaciado máximo entre postes es de 69-3/4" [1772 mm].
- En el panel de 8', el espaciado máximo entre postes es de 93-3/4" [2381 mm].

#### Nota:

- Usar el espaciado máximo entre postes ayuda a reducir el número de cortes requeridos en los paneles.
- **NO** exceda el espaciado máximo entre postes.

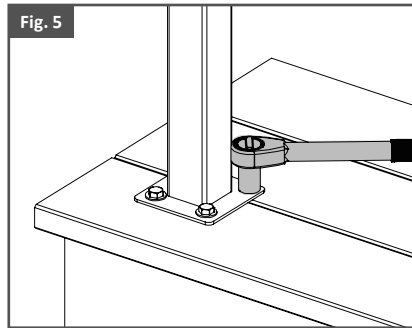
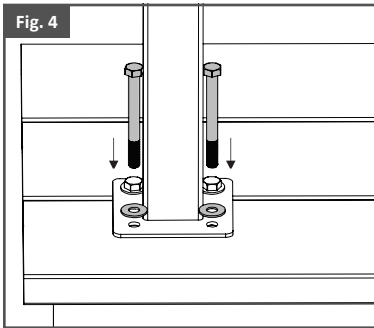


#### Paso 4: Montar los postes

1. Marque la ubicación de los agujeros de montaje y taladre previamente un agujero de 3/8" [10 mm].
2. Inserte pernos galvanizados de cabeza hexagonal de 3/8" x 3-1/2" [10 mm x 89 mm] a través de la arandela galvanizada de 3/8" [10 mm] y la placa base del poste.

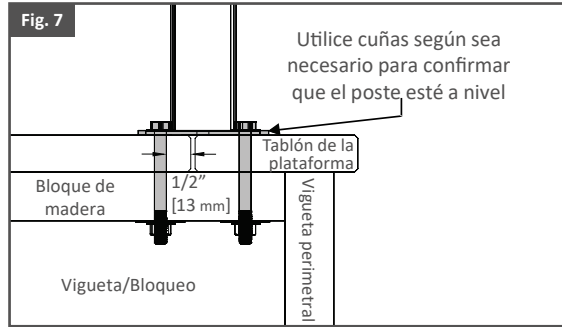
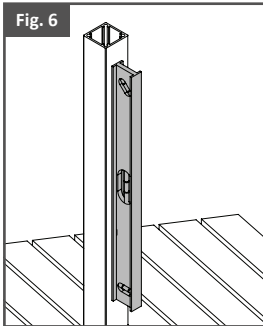
#### Nota:

- Los agujeros de la placa base del poste **DEBEN** posicionarse a un mínimo de 1/2" [13 mm] del borde del tablón de la plataforma.



#### Paso 5: Revisar los postes montados

1. Utilice cuñas según sea necesario para confirmar que el poste esté a nivel.



## SOPORTE UNIVERSAL (UB-04): POSTE CON SOPORTE PREINSTALADO

### Paso 1: Identificar el poste y el soporte preinstalado requeridos

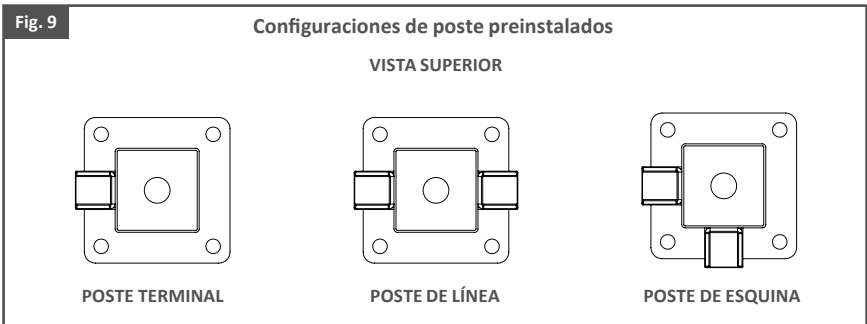
- Los postes Fe<sup>26</sup> de 2" [51 mm] y 3" [76 mm] están disponibles con soportes UB-04 preinstalados. Consulte las Figs. 8 y 9 a continuación para determinar el poste deseado.

#### Nota:

- Los postes presoldados **SOLO** se aplican a los paneles de 34" [864 mm] y 40" [1016 mm].
- Consulte los pasos de montaje de postes en las páginas 5-7.

**Fig. 8**

Poste	Panel	Línea	Esquina	Extremo	Altura del panel instalado
<b>Espacio de 3-3/4" [95 mm] entre la superficie de la plataforma y el riel inferior</b>					
2" x 39-1/2" [51 mm x 1003 mm]	34" [864 mm]	X	X	X	37-3/4" [959 mm]
2" x 45-1/2" [51 mm x 1156 mm]	40" [1016 mm]	X	X	X	43-3/4" [1111 mm]
3" x 39-1/2" [76 mm x 1003 mm]	34" [864 mm]	X	X	X	37-3/4" [959 mm]
3" x 45-1/2" [76 mm x 1156 mm]	40" [1016 mm]	X	X	X	43-3/4" [1111 mm]
<b>Espaciado de 2" [51 mm] entre la superficie de la plataforma y el riel inferior</b>					
2" x 45-1/2" [51 mm x 1156 mm]	40" [1016 mm]	X	X	X	42" [1067 mm]
3" x 45-1/2" [76 mm x 1156 mm]	40" [1016 mm]	X	X	X	42" [1067 mm]





## SOPORTE UNIVERSAL (UB-04): INSTALACIÓN DE SOPORTES

### Paso 1: Marcar la ubicación de los agujeros de los soportes

1. Marque con un lápiz la línea central de cada poste.
2. Tome las medidas usadas en las Figs. 10-12 para marcar la ubicación de los agujeros de los soportes inferior y superior de los postes.

### Consejo:

- **Retire todas las virutas metálicas de la plataforma, de la cubierta de la base del poste, del poste y del panel antes de atornillar el soporte al poste para evitar manchas de óxido.**

Fig. 10

### Ubicación de los agujeros de los soportes UB-04:

Espaciado de 3-3/4" [95 mm] sobre la plataforma

Dimensiones del taladrado previo: Se requiere taladrar previamente con una broca de 3/16" [5 mm]

A\*

B

C

#### Panel de 34" [864 mm]

4" [102 mm]

1/2" [13 mm]

37" [940 mm]

#### Panel de 40" [1016 mm]

4" [102 mm]

1/2" [13 mm]

43" [1092 mm]

\*La dimensión A posiciona el borde inferior del riel a 3-3/4" [95 mm] sobre la superficie de la plataforma.

\*La dimensión A se mide desde la superficie inferior de la base del poste.

Fig. 11

### Ubicación de los agujeros de los soportes UB-04:

Espaciado de 2" [51 mm] sobre la plataforma

Dimensiones del taladrado previo: Se requiere taladrar previamente con una broca de 3/16" [5 mm]

A\*

B

C

#### Panel de 40" [1016 mm]

2-1/8" [54 mm]

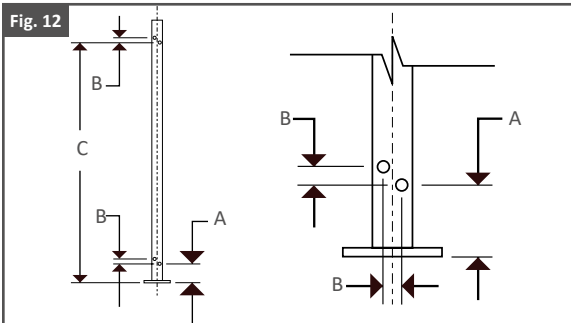
1/2" [13 mm]

41-1/4" [1045 mm]

\*La dimensión A posiciona el borde inferior del riel a 2" [51 mm] sobre la superficie de la plataforma.

\*La dimensión A se mide desde la superficie inferior de la base del poste.

Fig. 12



## Paso 2: Taladrar previamente e instalar los soportes

### Consejo:

- **Es importante verificar muy bien las dimensiones para confirmar la precisión de la ubicación de los agujeros antes de taladrar.**
1. Utilice un centropunto de resorte para marcar los agujeros, como se muestra en la Fig. 13.
  2. Taladre previamente los agujeros con una broca de 3/16" [5 mm], como se muestra en la Fig. 14.
  3. Fije los soportes a los postes con los tornillos autorroscantes T-25 suministrados. Utilice dos tornillos por soporte. Use el ajuste de baja velocidad en el taladro, como se muestra en la Fig. 15.
  4. Una vez que haya instalado los soportes superior e inferior, vuelva a medir el espaciado entre los soportes para confirmar las dimensiones usadas en las Figs. 10-12 (página 9) del paso 1, como se muestra en la Fig. 16.
  5. Retire todas las virutas metálicas de la plataforma, de la cubierta de la base del poste, del poste y del panel antes de atornillar el soporte al poste para evitar la corrosión.

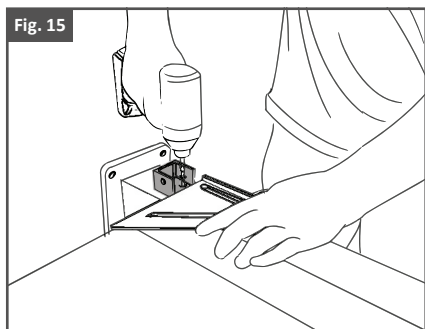
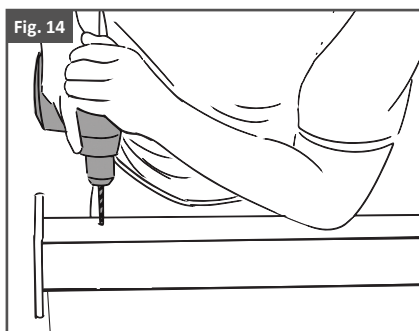
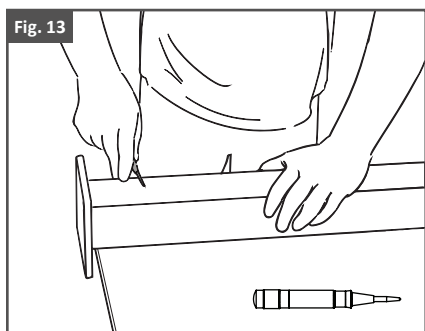
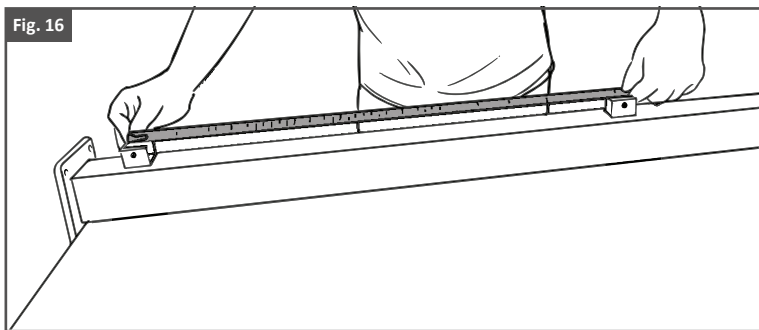


Fig. 16



## SOPORTE UNIVERSAL: CORTE DE PANELES

### Paso 1: Medir la longitud de la abertura del panel

1. Mida la distancia de la abertura del panel, como se muestra en la Fig. 17.
2. Confirme que las medidas para los soportes superiores sean iguales a las de los soportes inferiores.

#### Nota:

- Mida desde la pared posterior del soporte hasta la pared posterior del soporte en el otro poste, como se muestra en la Fig. 18.
- Los tornillos autorroscantes de cabeza plana T-25 vienen empacados en una bolsa de plástico fijada al panel. **NO** los descarte.

Fig. 17

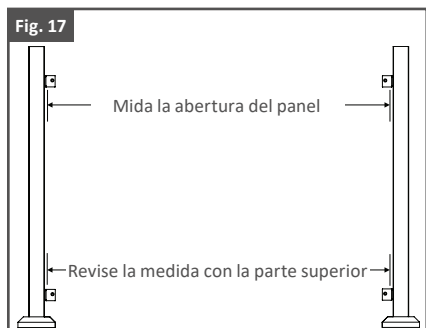
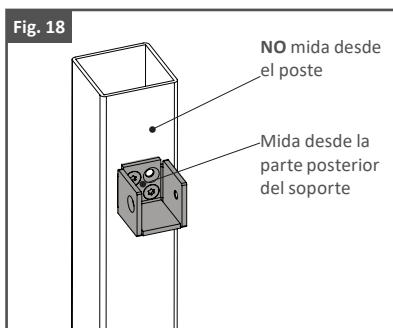


Fig. 18



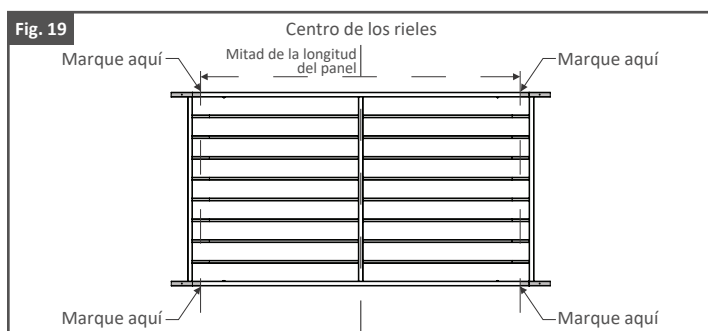
### Paso 2: Marcar los puntos de corte del riel y el poste

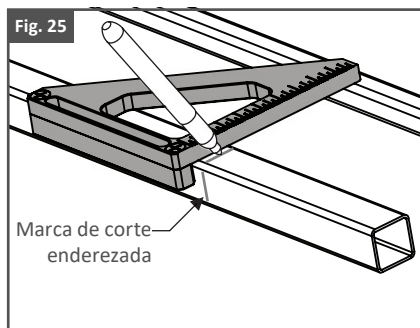
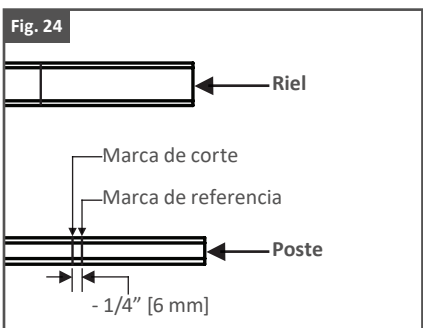
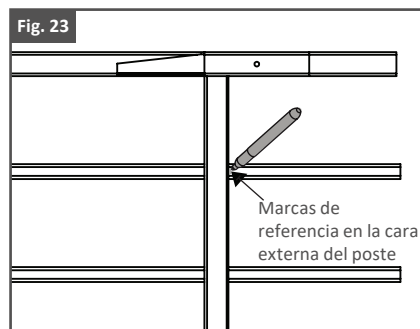
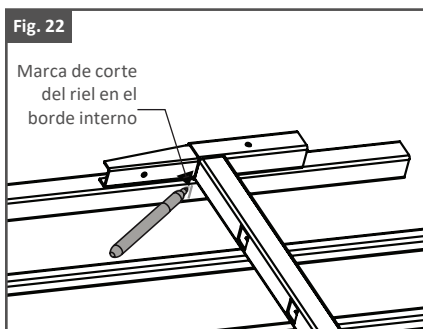
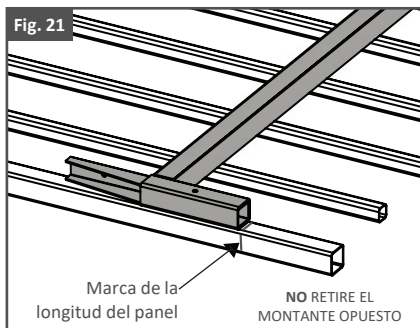
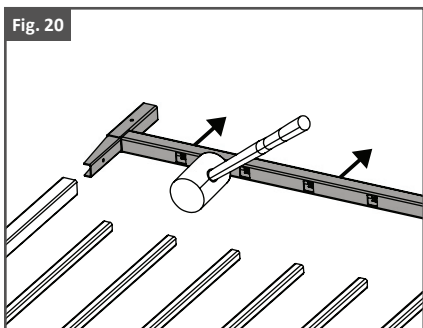
1. Coloque el panel en una superficie plana, de preferencia una mesa.
2. Para confirmar que los rieles estén simétricos, tome la medida que determinó en el paso 1 y divídala por la mitad.
3. Encuentre y marque el centro del riel.

4. Partiendo del centro previamente marcado, mida la longitud dividida en cada dirección, como se muestra en la Fig. 19.
5. Con un lápiz, marque estas ubicaciones sobre el riel superior/inferior.
6. Con un mazo de hule, retire uno de los montantes del panel, como se muestra en la Fig. 20. **NO** retire el montante opuesto.
7. Coloque el montante que retiró encima de los rieles y postes sueltos. Coloque el borde posterior del montante en línea con el punto previamente marcado y alinéelo con los rieles, como se muestra en la Fig. 21.
8. Marque los puntos de corte del riel en el borde interno del montante, como se muestra en la Fig. 22.
9. Marque los puntos de referencia del poste en la cara externa del montante, como se muestra en la Fig. 23.
10. En los puntos de referencia previamente marcados del **POSTE**, retire 1/4" [6 mm] y marque los puntos de corte del poste, como se muestra en la Fig. 24.
11. Con una escuadra rápida, enderece las marcas de los puntos de corte en las caras laterales de los rieles y postes, como se muestra en la Fig. 25.

**Consejo:**

- **Al marcar los puntos de corte, confirme que haya colocado correctamente el montante.**





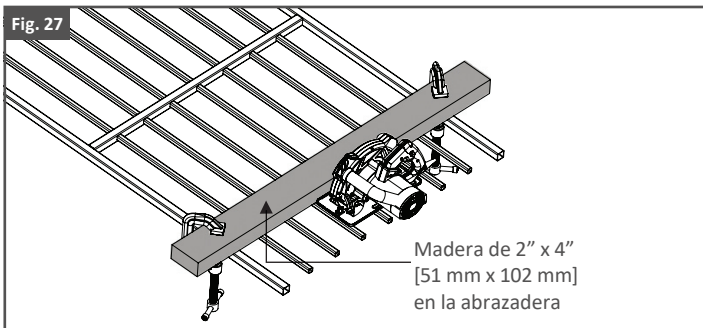
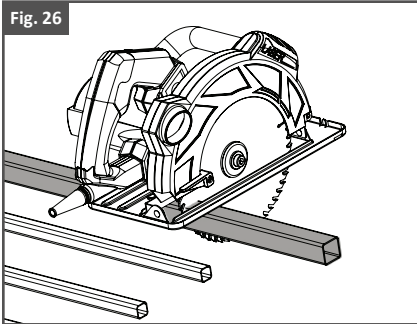
### Paso 3: Cortar los rieles y postes

1. Con una sierra de banda portátil, una sierra circular o un esmeril con disco de corte, corte los rieles superior e inferior. Asegúrese de seguir las marcas de corte en las caras superior y lateral, como se muestra en la Fig. 26.
2. Con una sierra circular o un esmeril, corte los postes.

#### Consejo:

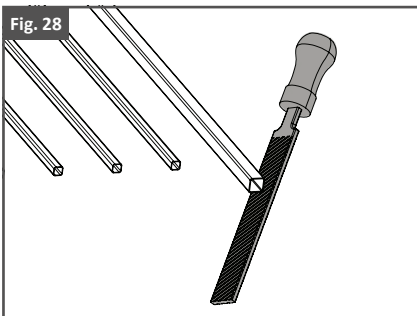
- Asegúrese de apoyar los rieles y postes al hacer los cortes.
- Cuando corte los postes, sujete con una abrazadera un trozo recto de madera de 2" x 4" [51 mm x 102 mm] para formar un borde recto que la sierra circular pueda seguir, como se muestra en la Fig. 27.

- Por lo general, tener instalado el montante opuesto facilita cortarlo al tiempo que mantiene los rieles y postes en su lugar.
- Asegúrese de seguir las marcas de corte en las caras superior y lateral.
- Asegúrese de no recalentar los rieles y postes al hacer los cortes con el esmeril.
- **Antes de instalar el montante, retire los desechos de corte de los postes y rieles.**



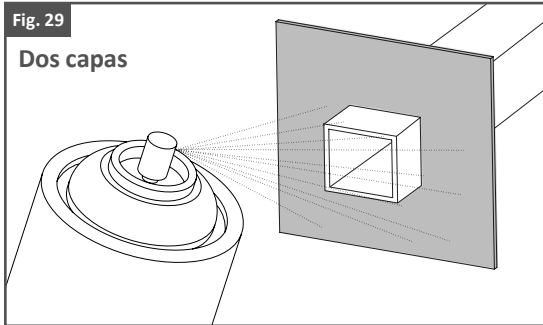
#### Paso 4: Limpiar los rieles y postes

1. Utilice una lima para alisar los bordes cortados, como se muestra en la Fig. 28.
2. Retire cualquier viruta metálica y polvo con un cepillo o trapo.
3. Confirme que las superficies que se van a pintar estén limpias.



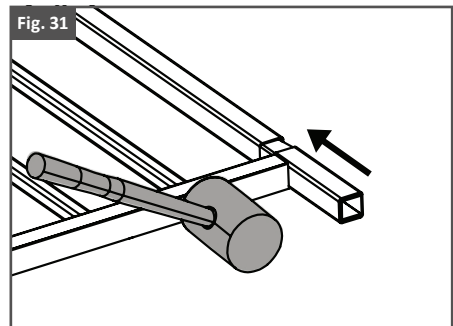
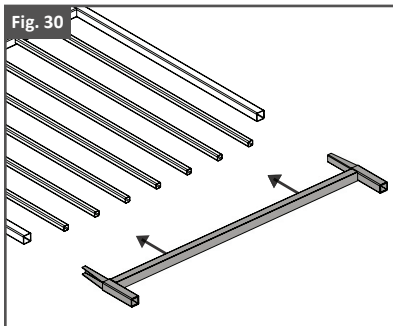
### Paso 5: Aplicar pintura en aerosol a las áreas cortadas

1. Utilizando una pieza de cartón como máscara, aplique la primera capa de pintura para retoques a base de zinc de Fortress, como se muestra en la Fig. 29.
2. Permita que seque antes de aplicar la segunda capa.
3. Aplique la segunda capa de pintura para retoques a base de zinc de Fortress.
4. Permita que seque e instale.



### Paso 6: Instalar los montantes

1. Inserte los montantes en el panel cortado, como se muestra en la Fig. 30.
2. Partiendo de un extremo, use un mazo de hule para asentar por completo los montantes en los rieles y postes, como se muestra en la Fig. 31.

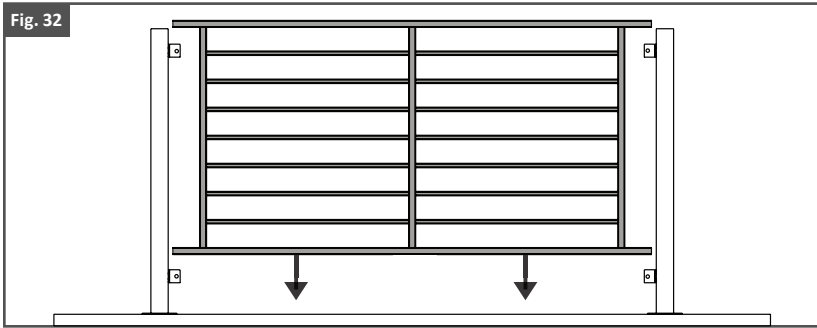


### Paso 7: Cortar el lado opuesto del panel

1. Repita los pasos 1-6 para el lado opuesto del panel.

### Paso 8: Revisar el ajuste del panel

1. Una vez que estén insertados los dos montantes, revise el ajuste del panel para confirmar su longitud, como se muestra en la Fig. 32.
2. Confirme el espaciado entre la cara interna del poste y la cara interna del montante. **NO PUEDE** exceder 4" [102 mm].

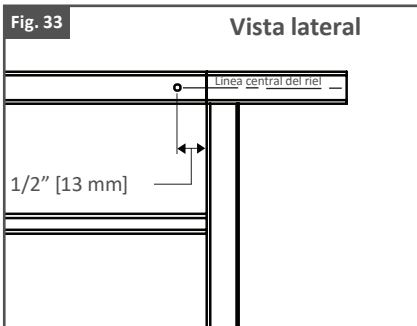
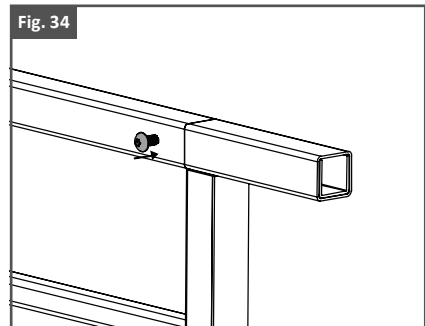
**Fig. 32**

### Paso 9: Instalar los tornillos de ajuste

1. Una vez confirmada la longitud del panel, mida  $1/2''$  [13 mm] desde el borde interno del montante y marque el agujero para el tornillo, como se muestra en la Fig. 33.
2. Taladre previamente los agujeros con una broca de  $3/16''$  [5 mm].
3. Fije los tornillos autorroscantes de cabeza plana T-25 suministrados al panel y el montante. Use el ajuste de baja velocidad en el taladro, como se muestra en la Fig. 34.

**Fig. 33**

#### Vista lateral

**Fig. 34**

## SOPORTE UNIVERSAL: INSTALACIÓN DE PANELES

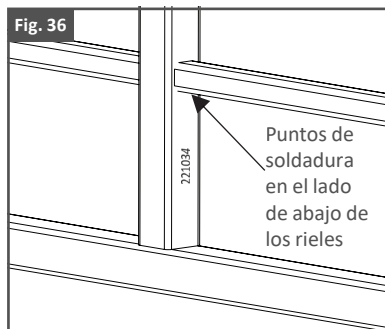
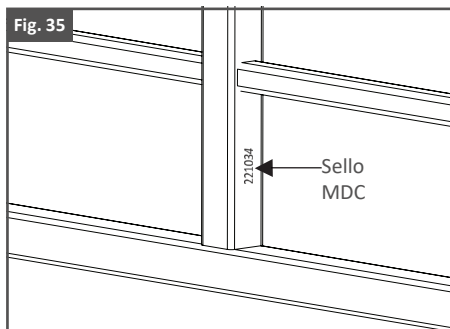
### Paso 1: Identificar la parte superior e inferior del panel

1. Identifique la parte inferior del panel mediante el sello con el código de fecha de fabricación (MDC). Puede encontrar el sello MDC en la cara interna inferior del montante medio, como se muestra en la Fig. 35.

#### Consejo:

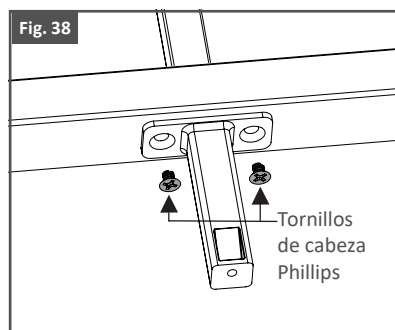
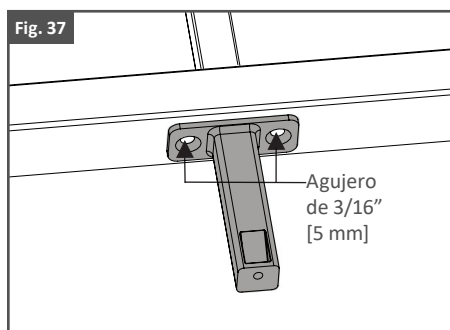
- También puede identificar la parte inferior del panel por los puntos de soldadura. Los puntos de soldadura del panel deben ir hacia abajo y estar en el lado de abajo de los rieles, como se muestra en la Fig. 36.





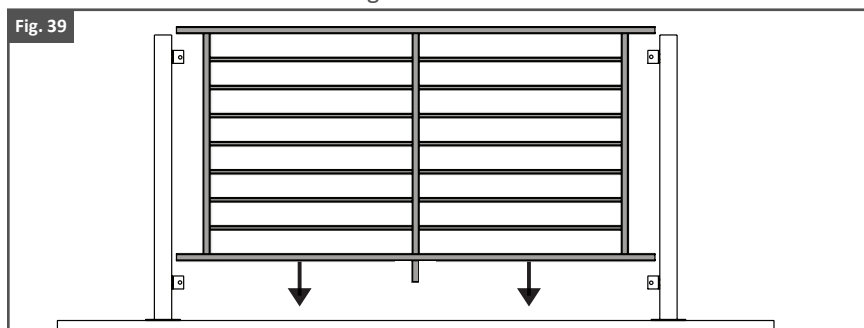
### Paso 2: Instalar los soportes en I en el riel inferior (opcional)

1. Mida y determine el centro del riel inferior. Utilizando el soporte en I como guía, marque el centro de los agujeros para los 2 tornillos, como se muestra en la Fig. 37.
2. Taladre la pared externa con una broca de 3/16" [5 mm].
3. Instale el soporte en I con los tornillos autorroscantes T-25 suministrados, como se muestra en la Fig. 38.



### Paso 3: Instalar los paneles

1. Instale el panel cortado para confirmar que se ajuste como es debido, como se muestra en la Fig. 39.

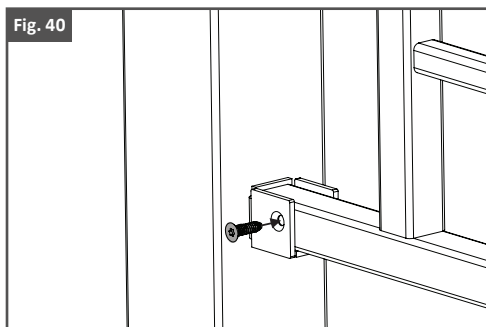


#### Paso 4: Sujetar el panel a los soportes inferior y superior

1. Taladre previamente los agujeros para los tornillos con una broca de 3/16" [5 mm].
2. Instale los tornillos en los soportes inferior y superior, como se muestra en la Fig. 40.

#### Nota:

- Solo se necesita un tornillo por soporte para asegurar el soporte al panel.
- Los tornillos deben instalarse en el mismo lado de los soportes.

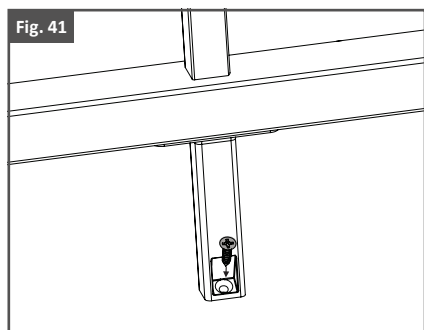


#### Paso 5: Sujetar el soporte en I a la plataforma (opcional)

1. Sujete el soporte en I a la superficie de la plataforma con los tornillos para madera de cabeza Phillips suministrados, como se muestra en la Fig. 41.

#### Consejo:

- Taladre previamente con una broca de 1/16" [2 mm].



## SOPORTE UNIVERSAL: INSTALACIÓN DE LA CUBIERTA DE LA BASE DEL POSTE, LA TAPA DEL SOPORTE Y LA TAPA DE DOMO/DE BOLA A PRESIÓN

### Paso 1: Instalar la cubierta de la base del poste

1. Separe la cubierta de la placa base de dos piezas. Sostenga un lado paralelo a la placa base del poste, como se muestra en la Fig. 42.
2. Coloque la segunda mitad de la cubierta de la base del poste sobre el lado opuesto del poste. Sostenga la segunda pieza ligeramente debajo de la primera pieza, como se muestra en la Fig. 43.
3. Gire la segunda cubierta  $\frac{1}{4}$  de vuelta y mueva la pieza hasta que ambas mitades se toquen, como se muestra en la Fig. 44.
4. Confirme que uno de los pasadores de bloqueo de la segunda cubierta encaje con la ranura correspondiente de la primera pieza de la cubierta, como se muestra en la Fig. 45.
5. Una vez que el primer pasador de bloqueo se inicie, gire la segunda pieza de la cubierta hacia atrás, paralela a la placa base del poste. Cuando haya confirmado que ambos pasadores de bloqueo han encajado en las ranuras opuestas, baje ambas mitades sobre la placa base del poste, como se muestra en la Fig. 46.

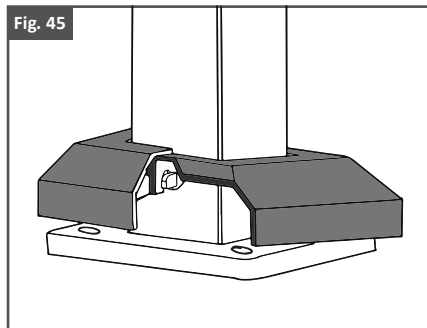
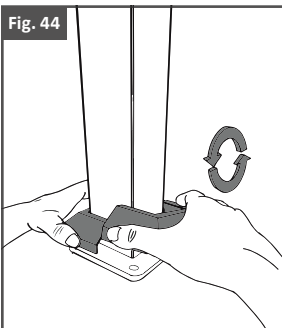
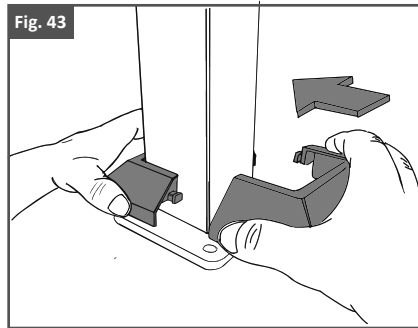
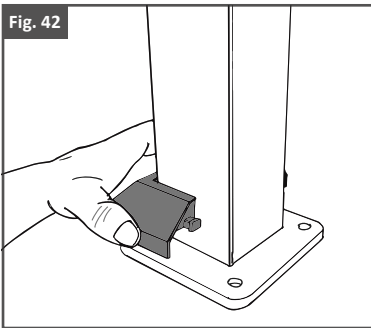
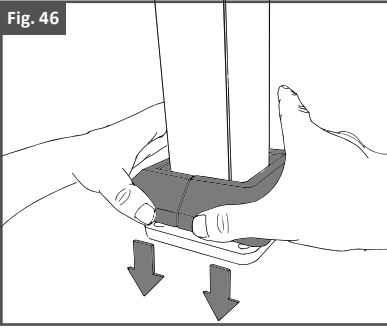


Fig. 46



### Paso 2: Instalar las tapas de los soportes

1. Las tapas de los soportes se enganchan sobre las copas del soporte, como se muestra en las Figs. 47 y 48.

Fig. 47

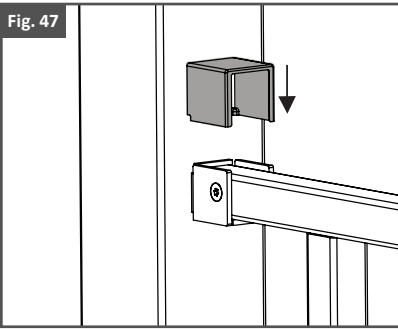
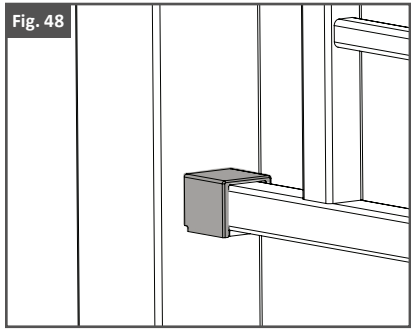


Fig. 48



### Paso 3: Instalar la tapa de domo a presión

1. Las tapas de domo y las tapas de bola encajan a presión, como se muestra en las Figs. 49 y 50.

Fig. 49

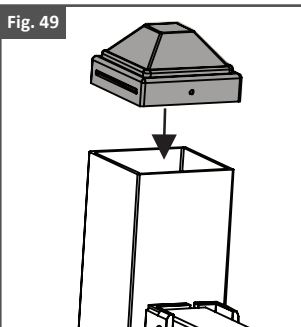
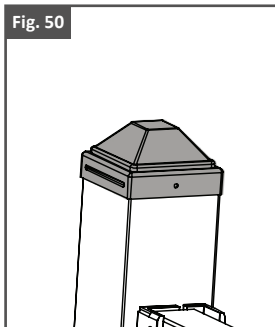
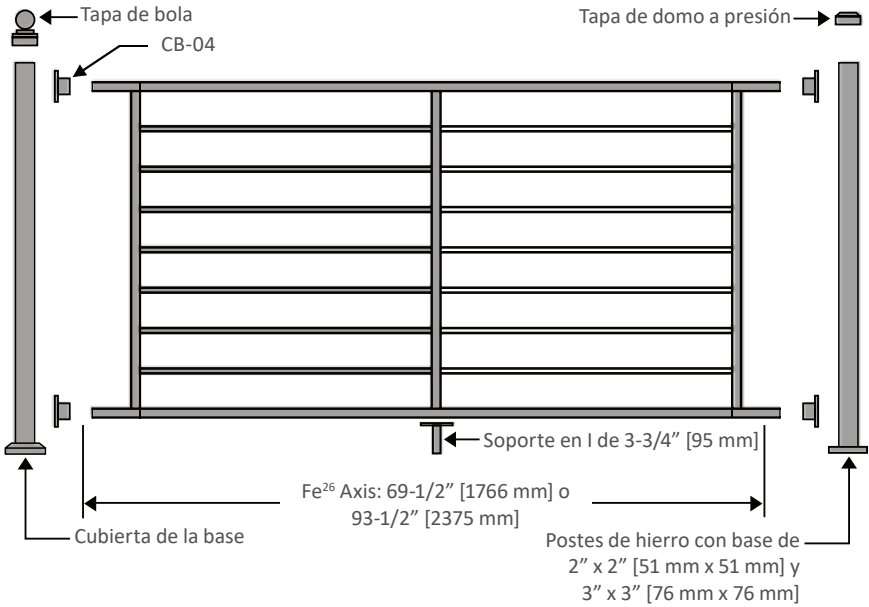


Fig. 50



## SOPORTE DE COLLARÍN

### Fe<sup>26</sup> Axis: Instalación de soportes de collarín (CB-04)



#### Configuraciones de poste con soporte de collarín (CB-04)

##### Altura del panel Fe<sup>26</sup> Axis

34" [864 mm]

40" [1016 mm]

##### Panel de riel

##### Altura del panel instalado\*

37-3/4" [959 mm]

43-3/4" [1111 mm]

##### Poste requerido

39-1/2" [1003 mm]

45-1/2" [1156 mm]

\*Las alturas del panel instalado de 37-3/4" [959 mm] y 43-3/4" [1111 mm] incluyen un espacio de 3-3/4" [95 mm] entre la superficie de la plataforma y el borde inferior del riel inferior.

## SOPORTE DE COLLARÍN: MONTAJE DE POSTES

- Consulte las instrucciones de montaje de postes en la página 5.

## SOPORTE DE COLLARÍN: INSTALACIÓN DE SOPORTES

### Paso 1: Marcar la ubicación de los agujeros de los soportes

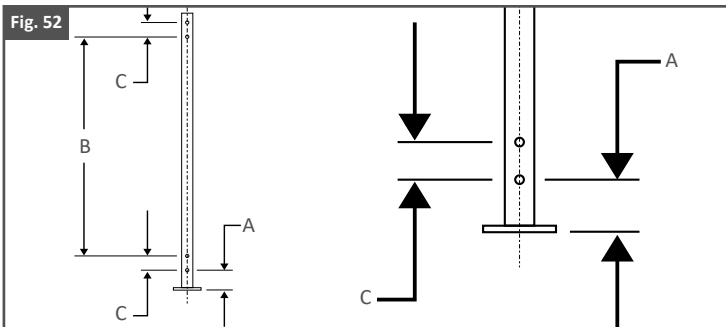
- Consulte las instrucciones para marcar los agujeros de los soportes en la página 9.

**Fig. 51** Ubicación de los agujeros de los soportes CB-04

Dimensiones del taladrado previo: Se requiere taladrar previamente con una broca de 3/16" [5 mm]

A*	B	C
<b>Panel de 34" [864 mm]</b>		
3-3/16" [81 mm]	30-3/4" [781 mm]	2-3/16" [56 mm]
<b>Panel de 40" [1016 mm]</b>		
3-3/16" [81 mm]	36-13/16" [935 mm]	2-3/16" [56 mm]

\*La dimensión A posiciona el borde inferior del riel a 3-3/4" [95 mm] sobre la superficie de la plataforma.  
\*La dimensión A se mide desde la superficie inferior de la base del poste.



### Paso 2: Taladrar previamente los agujeros de los soportes

- Consulte las instrucciones para taladrar previamente los agujeros de los soportes en la página 10, paso 2.

#### Nota:

- **NO** instale los soportes en este paso.

## SOPORTE DE COLLARÍN: CORTE DE PANELES

- Consulte los pasos de corte de paneles en las páginas 11-16.

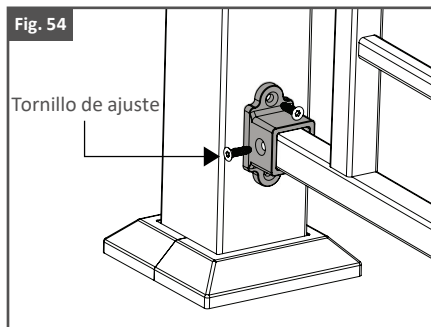
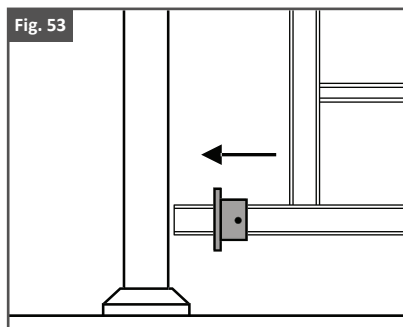
## SOPORTE DE COLLARÍN: INSTALACIÓN DE PANELES

### Paso 1: Instalar los soportes en I en el riel inferior

- Consulte los pasos de instalación de soportes en I en la página 17.

### Paso 2: Instalar los paneles

1. Deslice los soportes CB-04 sobre cada extremo de los rieles inferior y superior. Confirme que todos los agujeros para los tornillos de ajuste estén orientados en la dirección deseada, como se muestra en la Fig. 53.
2. Asegure los soportes en los agujeros para soportes previamente perforados a los postes con los tornillos autorroscantes con punta T-25 suministrados.
3. Taladre previamente los agujeros en el riel inferior para el tornillo de ajuste del soporte con una broca de 3/16" [5 mm].
4. Fije el soporte al riel con los tornillos autorroscantes con punta T-25 suministrados, como se muestra en la Fig. 54. Use el ajuste de baja velocidad en el taladro.



### Paso 3: Sujetar el soporte en I a la plataforma

- Consulte el paso de montaje de soportes en I en la página 18.

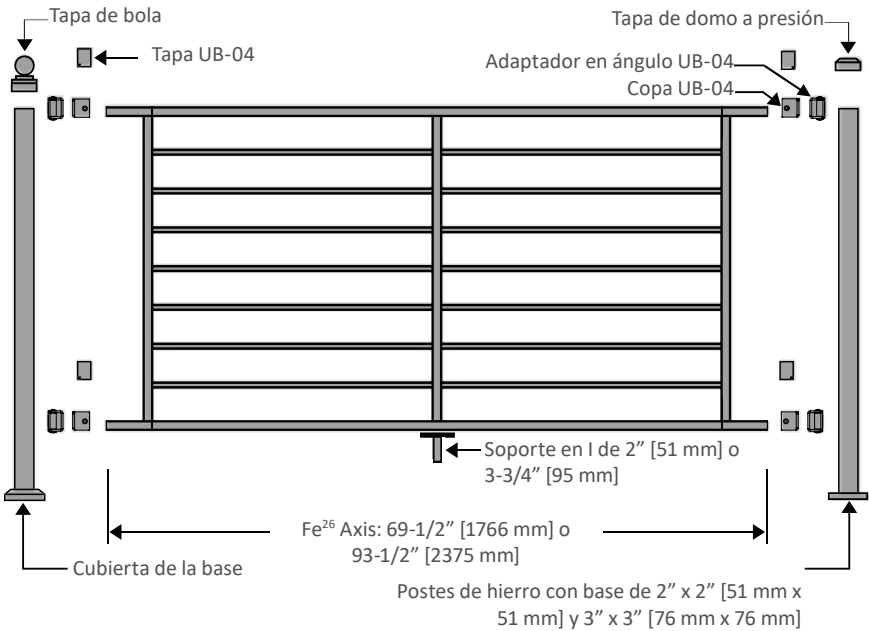
## SOPORTE DE COLLARÍN: INSTALACIÓN DE LA CUBIERTA DE LA BASE DEL POSTE, LA TAPA DEL SOPORTE Y LA TAPA DE DOMO/DE BOLA A PRESIÓN

- Consulte las instrucciones para la cubierta de la base del poste, la tapa del soporte y la tapa de domo/de bola a presión en las páginas 19 y 20.

## SOPORTE EN ÁNGULO

### Fe<sup>26</sup> Axis: Opciones de instalación de soportes en ángulo

Soporte universal (UB-04) con adaptador en ángulo



Configuraciones de poste con adaptador para soporte universal (UB-04) en ángulo

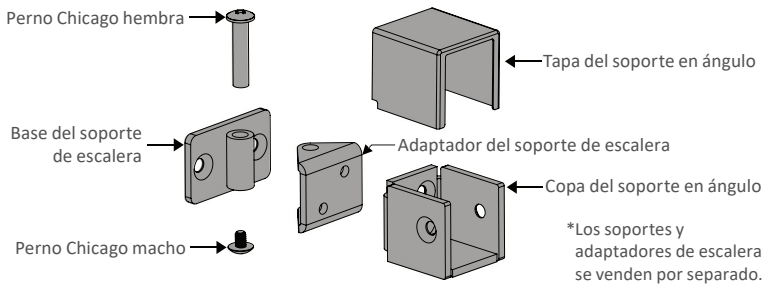
Altura del panel Fe <sup>26</sup> Axis	Panel de riel	
	Altura del panel instalado*	Poste requerido
34" [864 mm]	37-3/4" [959 mm]	39-1/2" [1003 mm]
40" [1016 mm]	43-3/4" [1111 mm]	45-1/2" [1156 mm]
40" [1016 mm]	42" [1067 mm]	45-1/2" [1156 mm]

\*Las alturas del panel instalado de 37-3/4" [959 mm] y 43-3/4" [1111 mm] incluyen un espacio de 3-3/4" [95 mm] entre la superficie de la plataforma y el borde inferior del riel inferior.

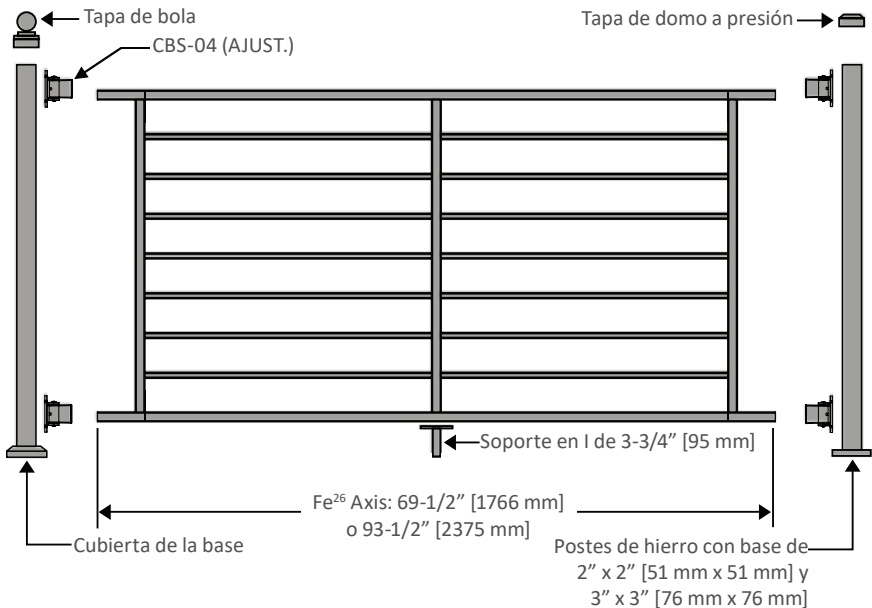
\*La altura del panel instalado de 42" [1067 mm] incluye un espacio de 2" [51 mm] entre la superficie de la plataforma y el borde inferior de los rieles inferiores.



### Soporte universal (UB-04) con adaptador en ángulo



### Soporte de collarín ajustable lateralmente (CBS-04)



### Configuraciones de poste con soporte de collarín ajustable lateralmente (CBS-04)

Altura del panel  
Fe<sup>26</sup> Axis

34" [864 mm]

40" [1016 mm]

Panel de riel

Altura del panel instalado\*

37-3/4" [959 mm]

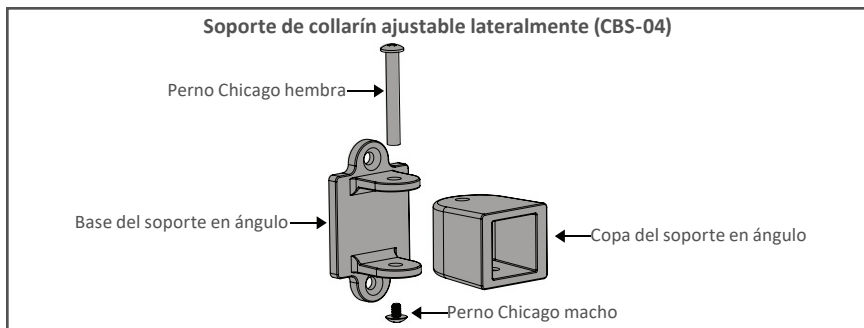
43-3/4" [1111 mm]

Poste requerido

39-1/2" [1003 mm]

45-1/2" [1156 mm]

\*Las alturas instaladas incluyen un espacio de 3-3/4" [95 mm] entre la superficie de la plataforma y el borde inferior del riel inferior.



## SOPORTE EN ÁNGULO: MONTAJE DE POSTES

- Consulte las instrucciones de montaje de postes en la página 5.

## SOPORTE EN ÁNGULO: INSTALACIÓN DE SOPORTES (UB-04 o CBS-04)

### Nota:

LAS INSTRUCCIONES DE INSTALACIÓN DE SOPORTES EN ÁNGULO SE APLICAN PARA UB-04 Y CB-04; SIGA SOLO LOS PASOS ESPECÍFICOS DEL SOPORTE QUE ESTÉ INSTALANDO.

### Paso 1: Marcar la ubicación de los agujeros de los soportes (UB-04 o CBS-04)

1. Marque con un lápiz la línea central de cada poste.
2. Tome las medidas usadas para marcar la ubicación de los agujeros de los soportes inferior y superior sobre los postes. Consulte las Figs. 55-57 para UB y 58 y 59 para CB.

### Nota:

- Las alturas del panel instalado incluyen el espacio entre la superficie de la plataforma y el lado de abajo del riel inferior. Fe<sup>26</sup> tiene un espaciado de 3-3/4" [95 mm] o de 2" [51 mm].

**Fig. 55**

**Ubicación de los agujeros de los soportes del adaptador en ángulo UB-04:**

Espaciado de 3-3/4" [95 mm] sobre la plataforma

**Dimensiones del taladrado previo:** Se requiere taladrar previamente con una broca de 3/16" [5 mm]

A*	B	C
<b>Panel de 34" [864 mm]</b>		
4-1/4" [108 mm]	37-1/4" [946 mm]	1-3/16" [30 mm]
<b>Panel de 40" [1016 mm]</b>		
4-1/4" [108 mm]	43-1/4" [1099 mm]	1-3/16" [30 mm]

\*La dimensión A posiciona el borde inferior del riel a 3-3/4" [95 mm] sobre la superficie de la plataforma.

\*La dimensión A se mide desde la superficie inferior de la base del poste.

**Fig. 56**

**Ubicación de los agujeros de los soportes del adaptador en ángulo UB-04:**

Espaciado de 2" [51 mm] sobre la plataforma

**Dimensiones del taladrado previo:** Se requiere taladrar previamente con una broca de 3/16" [5 mm]

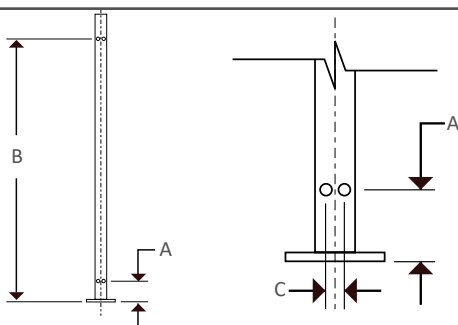
A*	B	C
<b>Panel de 40" [1016 mm]</b>		
2-1/2" [64 mm]	41-1/2" [1054 mm]	1-3/16" [30 mm]

\*La dimensión A posiciona el borde inferior del riel a 2" [51 mm] sobre la superficie de la plataforma.

\*La dimensión A se mide desde la superficie inferior de la base del poste.

**Fig. 57**

**Adaptador en ángulo UB-04**



**Fig. 58**

**Ubicación de los agujeros de los soportes de collarín ajustables lateralmente (CBS-04)**

**Dimensiones del taladrado previo:** Se requiere taladrar previamente con una broca de 3/16" [5 mm]

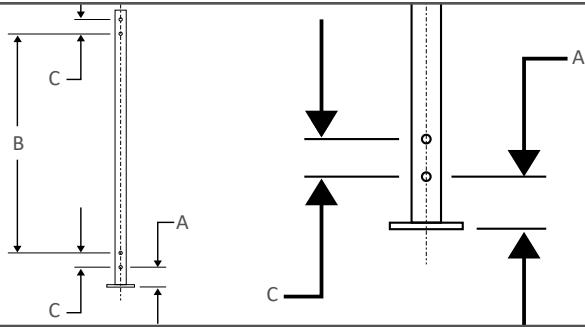
A*	B	C
<b>Panel de 34" [864 mm]</b>		
3-1/16" [78 mm]	30-11/16" [780 mm]	2-5/16" [59 mm]
<b>Panel de 40" [1016 mm]</b>		
3-1/16" [78 mm]	36-11/16" [932 mm]	2-5/16" [59 mm]

\*La dimensión A posiciona el borde inferior del riel a 3-3/4" [95 mm] sobre la superficie de la plataforma.

\*La dimensión A se mide desde la superficie inferior de la base del poste.

Fig. 59

Soporte en ángulo  
CBS-04



## Paso 2: Taladrar previamente los agujeros de los soportes en ángulo

### Consejo:

- Es importante verificar muy bien las dimensiones para confirmar la precisión de la ubicación de los agujeros de los soportes antes de taladrar.
1. Utilice un centropunto de resorte para marcar los agujeros, como se muestra en la Fig. 60.
  2. Taladre previamente los agujeros con una broca de 3/16" [5 mm], como se muestra en las Figs. 61 y 62.
  3. Retire el perno del ensamblaje del soporte en ángulo.

Fig. 60

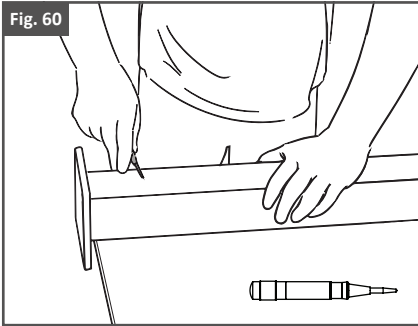


Fig. 61

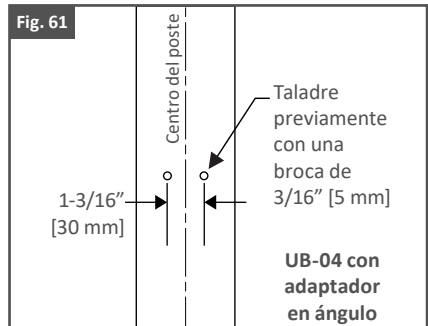
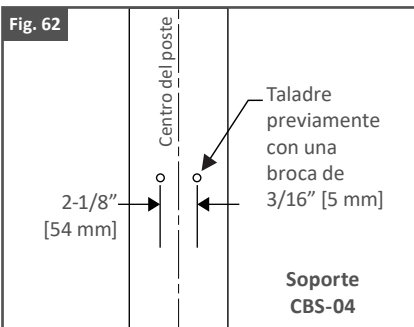


Fig. 62

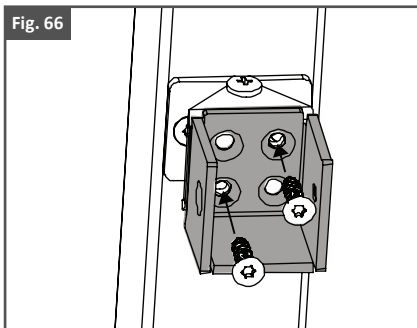
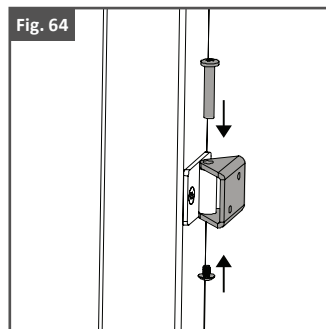
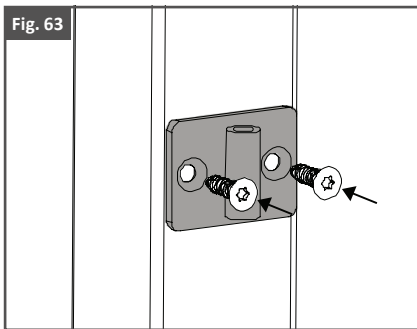


### Paso 3: Instalar los UB-04 con adaptador en ángulo

1. Acople la pieza base del adaptador en ángulo a los postes con los tornillos autorroscantes T-25 suministrados. Use el ajuste de baja velocidad en el taladro, como se muestra en la Fig. 63.
2. Ensamble la pieza del cuerpo del adaptador en ángulo y la pieza base, como se muestra en la Fig. 64.
3. Fije el soporte UB-04 al adaptador en ángulo usando tornillos autorroscantes T-25, como se muestra en la Fig. 65.

#### Consejo:

- Use un extensor de broca para facilitar el proceso de fijación de los tornillos.

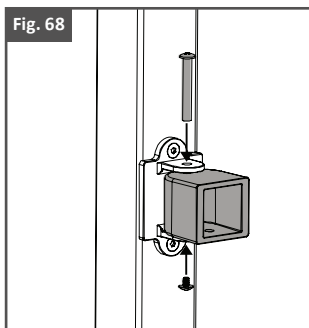
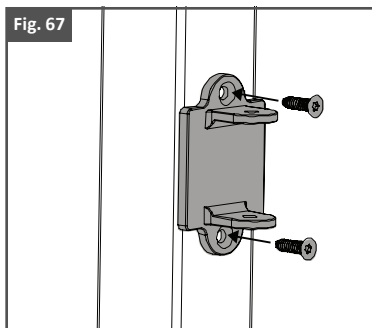


### Paso 4: Instalar los soportes CBS-04

1. Fije la pieza de la base del soporte en ángulo a los postes con los tornillos autorroscantes T-25 suministrados. Use el ajuste de baja velocidad en el taladro, como se muestra en la Fig. 67.
2. Ensamble la pieza del cuerpo del soporte en ángulo y la pieza base, como se muestra en la Fig. 68.

#### Consejo:

- Use un extensor de broca para facilitar el proceso de fijación de los tornillos.



**Paso 5: Determinar la longitud del panel**

1. Verifique que todos los postes estén a escuadra y derechos. Utilice cuñas en los postes según sea necesario.
2. Confirme que las copas de los soportes en ángulo estén alineadas aproximadamente.
3. Con la ayuda de otra persona, mida la distancia desde la parte posterior interna de una copa hasta la parte posterior interna de la otra copa. Esta será la longitud del panel, como se muestra en las Figs. 70 y 71.

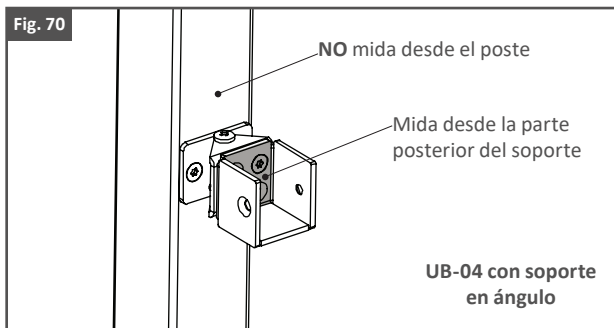
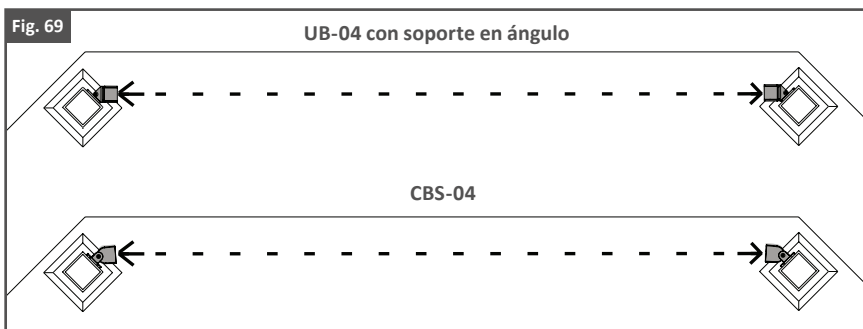
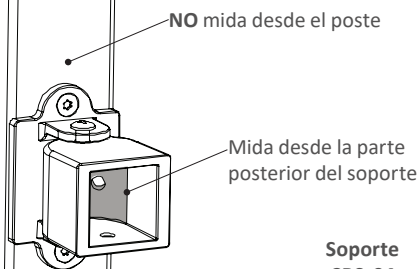


Fig. 71



### **SOPORTE EN ÁNGULO: CORTE DE PANELES**

---

- Consulte los pasos de corte de paneles en las páginas 11-16.

### **SOPORTE EN ÁNGULO: INSTALACIÓN DE PANELES**

---

- Consulte los pasos de instalación de paneles UB-04 en las páginas 16-18 y de paneles CB-04 en la página 23.

### **SOPORTE EN ÁNGULO: INSTALACIÓN DE LA CUBIERTA DE LA BASE DEL POSTE, LA TAPA DEL SOPORTE Y LA TAPA DE DOMO/DE BOLA A PRESIÓN**

---

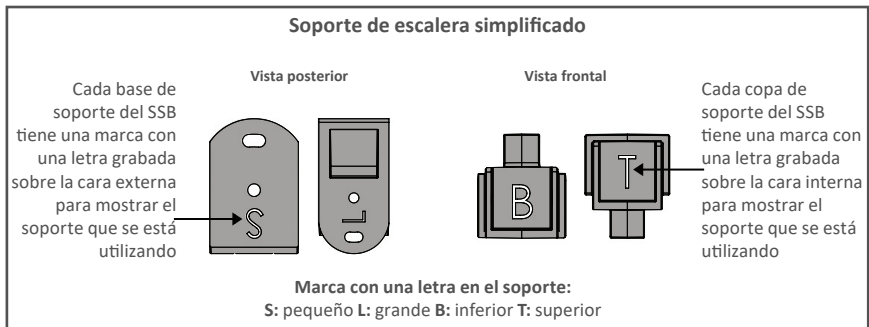
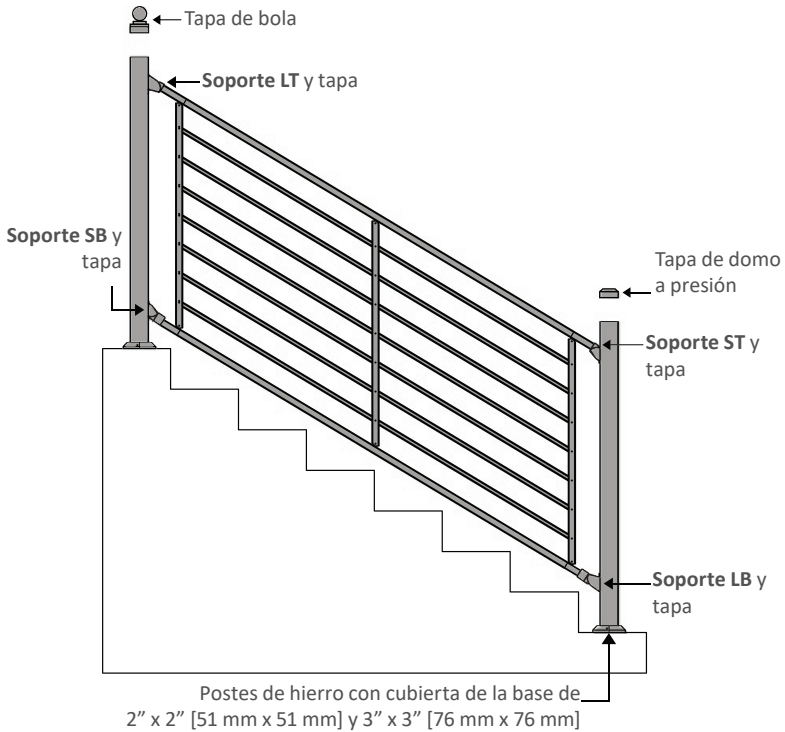
- Consulte las instrucciones para la cubierta de la base del poste, la tapa del soporte y la tapa de domo/de bola a presión en las páginas 19 y 20.

## SOPORTE DE ESCALERA

### Fe<sup>26</sup> Axis: Instalación de soportes de escalera

#### Soporte de escalera simplificado (SSB-04)

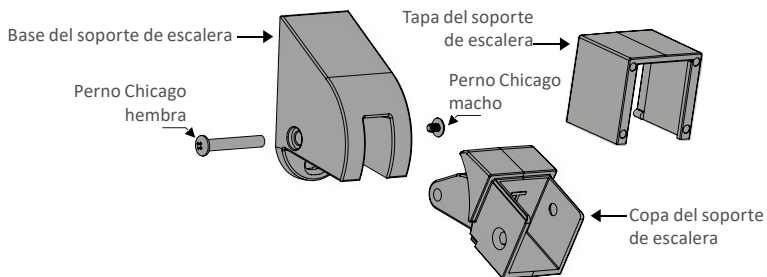
- Los paneles de escalera Fe<sup>26</sup> Axis están diseñados para instalarse ÚNICAMENTE con soportes SSB.



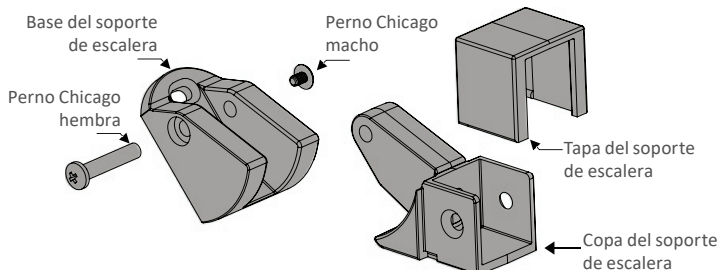
- Longitudes disponibles: 6' [1829 mm] y 8' [2438 mm].
- Alturas disponibles: 34" [864 mm] y 40" [1016 mm].
- Rango de ángulo ajustable: de 31° a 38°.



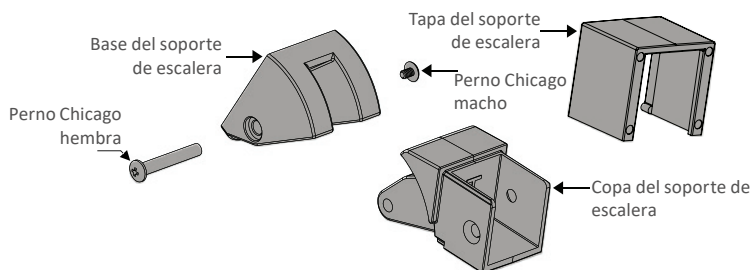
### Soporte de escalera simplificado (SSB-04): LT



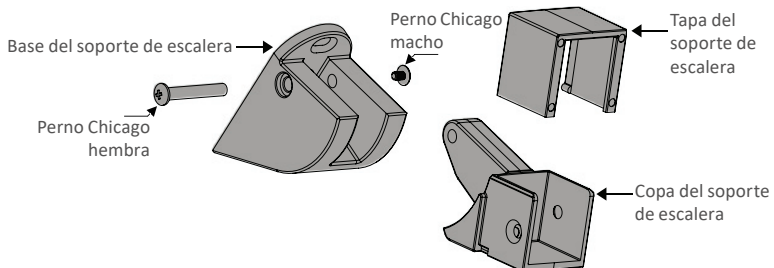
### Soporte de escalera simplificado (SSB-04): SB



### Soporte de escalera simplificado (SSB-04): ST



### Soporte de escalera simplificado (SSB-04): LB



## SOPORTE DE ESCALERA: INSTALACIÓN DE SOPORTES

### Opciones de soportes

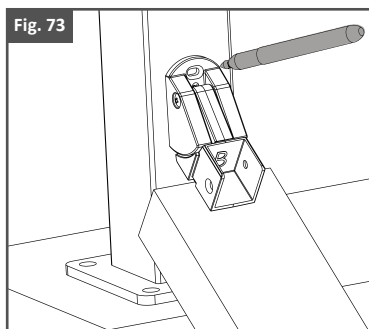
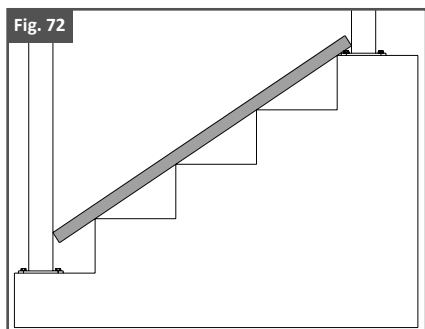
- Al instalar soportes SSB, identifique los 4 soportes (LT, ST, LB y SB) mediante las letras grabadas en cada pieza.
- Consulte la imagen del panel instalado en las páginas 32 y 33 para ver la colocación de cada soporte SSB.

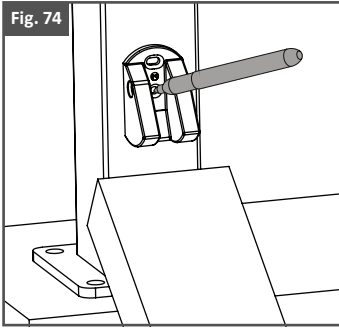
### Paso 1: Instalar los soportes inferiores

1. Coloque el trozo de madera de 2" x 4" [51 mm x 102 mm] entre los postes, como se muestra en la Fig. 72.
2. Posicione los soportes inferiores centrados planos sobre el poste y la madera de 2" x 4" [51 mm x 102 mm]. Utilice un lápiz para marcar el borde superior de la ubicación del soporte sobre el poste, como se muestra en la Fig. 73.
3. Desarme los soportes quitando el barril y el tornillo. Consulte las opciones de soportes en la página 33.
4. Coloque la base del soporte sobre la marca anterior en el borde superior. Centre la base sobre el poste y marque con lápiz la ubicación de los agujeros para los dos tornillos, como se muestra en la Fig. 74.

### Nota:

- Confirme que la base del soporte esté centrada sobre el poste al marcar la ubicación de los agujeros.



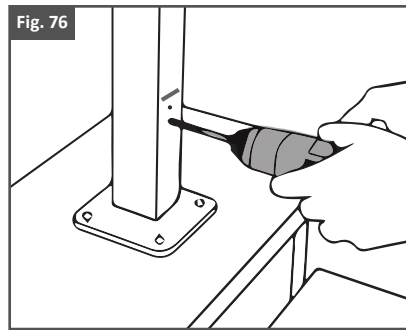
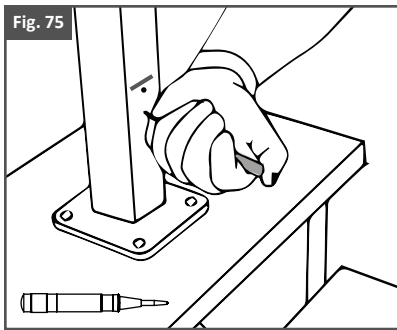


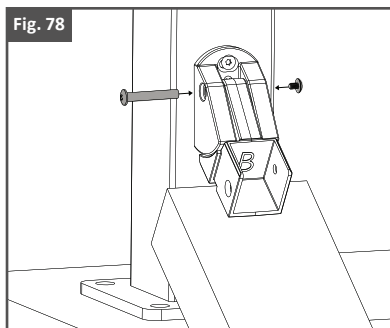
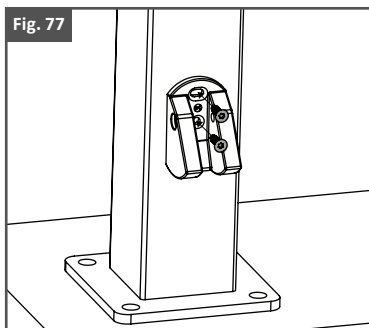
## Paso 2: Instalar los soportes inferiores (continuación)

1. Utilice un centropunto de resorte para marcar los agujeros, como se muestra en la Fig. 75.
2. Perfore el agujero del soporte con una broca de 3/16" [5 mm], como se muestra en la Fig. 76.
3. Utilice tornillos T-25 para sujetar la base al poste. Comience con el agujero inferior y luego el superior, como se muestra en la Fig. 77.
4. Mantenga centrada la base del soporte al instalar el segundo tornillo.
5. Inserte el barril y el tornillo para volver a armar el soporte.
6. Apriete el barril y el tornillo, como se muestra en la Fig. 78.

### Nota:

- Puede ser necesario desmontar el poste inferior para instalar el soporte y luego volverlo a montar.





### Paso 3: Instalar los soportes superiores

1. Coloque la madera de 2" x 4" [51 mm x 102 mm] en las escaleras, alineada con los soportes inferiores.
2. Coloque el panel sobre la madera de 2" x 4" [51 mm x 102 mm] junto a los soportes inferiores, como se muestra en la Fig. 79.
3. Inclíne el panel hasta que el montante medio esté paralelo al poste o a nivel, y posicione lo más cerca posible a la posición de instalación final.
4. Sujete el panel al poste. Asegúrese de sujetar en cuatro puntos de contacto para mantener el panel en posición, como se muestra en la Fig. 80.
5. Coloque el soporte paralelo al riel superior y plano, centrado sobre el poste. **Confirme que la parte inferior interna del soporte esté a ras con la parte inferior del riel, como se muestra en la Fig. 81.**
6. Marque con lápiz la ubicación del borde superior del soporte en el poste.
7. Desarme el soporte quitando el barril y el tornillo. Consulte las opciones de soportes en la página 33.
8. Coloque la base del soporte sobre la marca anterior en el borde superior. Centre la base sobre el poste y marque con lápiz la ubicación de los agujeros para los dos tornillos, como se muestra en la Fig. 82.

#### Nota:

- Confirme que las bases de los soportes estén centradas sobre los postes al marcar la ubicación de los agujeros.

Fig. 79

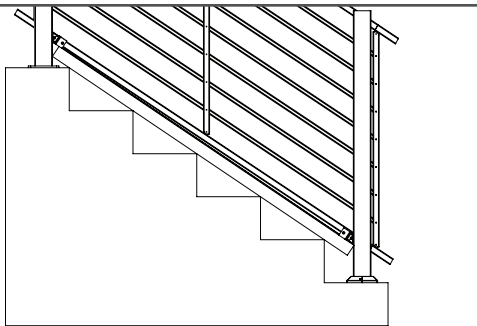


Fig. 80

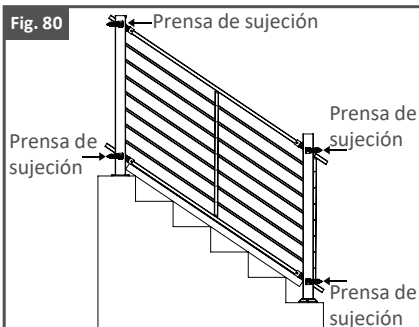


Fig. 81

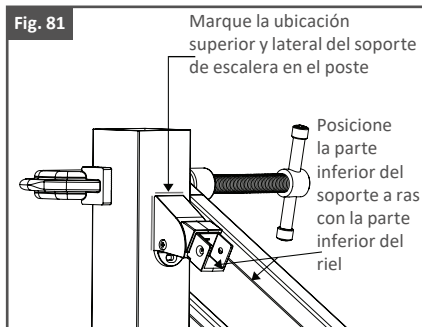
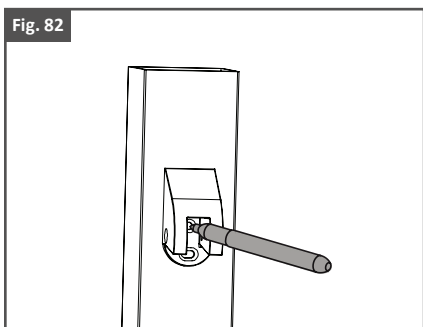


Fig. 82



#### Paso 4: Instalar los soportes superiores (continuación)

- Consulte el paso 2 para la instalación de soportes inferiores en las páginas 35 y 36.

#### Consejo:

- Para ambos soportes superiores (LT y ST), instale primero el tornillo superior.

## SOPORTE DE ESCALERA: MONTAJE DE POSTES

- Consulte las instrucciones de montaje de postes en la página 5.

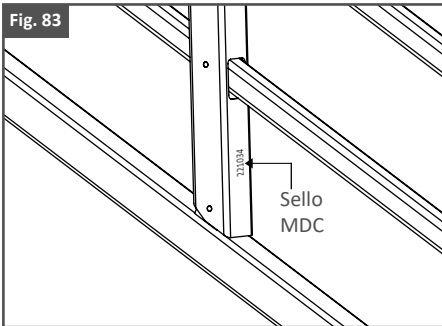
### Nota:

SE RECOMIENDA INSTALAR LOS SOPORTES EN EL POSTE ANTES DE MONTAR LOS POSTES.

## SOPORTE DE ESCALERA: CORTE DE PANELES (SOPORTE SSB-04)

### Paso 1: Identificar la parte superior e inferior del panel

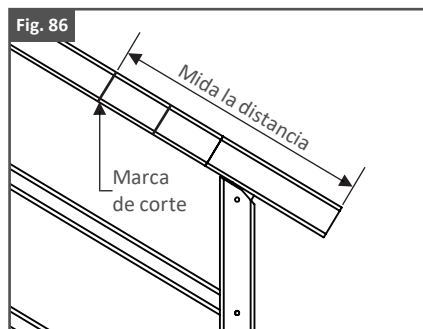
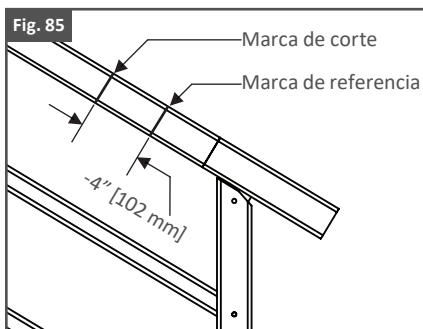
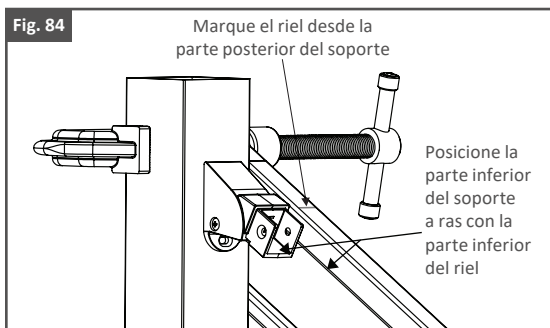
1. Identifique la parte inferior del panel mediante el sello MDC. Puede encontrar el sello MDC en la cara interna inferior del montante medio, como se muestra en la Fig. 83.

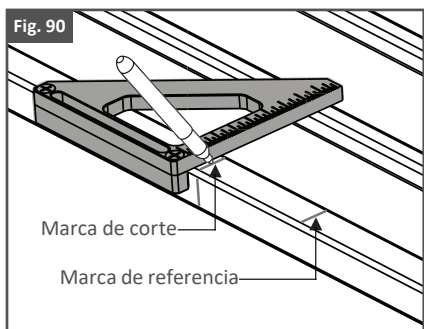
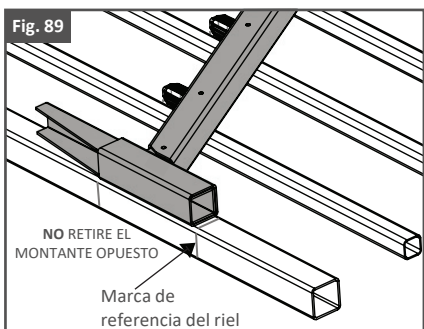
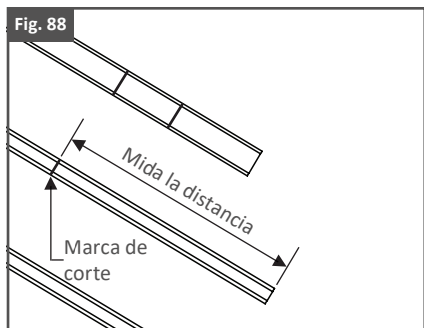
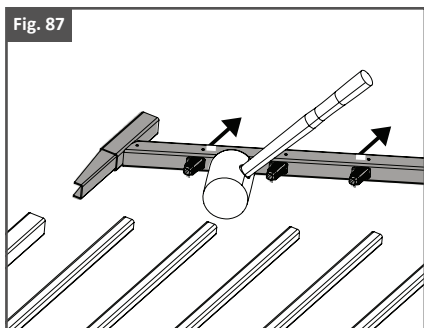


### Paso 2: Medir y marcar los paneles donde se harán los cortes

1. Coloque la madera de 2" x 4" [51 mm x 102 mm] en las escaleras, alineada con los soportes inferiores.
2. Coloque el riel inferior del panel sobre la madera de 2" x 4" [51 mm x 102 mm] junto a los soportes inferiores.
3. Necesita colocar el panel con el montante medio centrado entre los postes.
4. Confirme que el panel esté a nivel y que los montantes estén paralelos a los postes; después sujete el panel a los postes con abrazaderas.
5. Haga las marcas de referencia de los rieles, alineadas con la parte posterior de la abertura del soporte. Confirme que la parte inferior del soporte y del riel estén alineadas, como se muestra en la Fig. 84.
6. Retire la abrazadera del panel y colóquelo en una superficie plana, de preferencia una mesa.

7. A partir de las marcas de referencia, reste 4" [102 mm] y marque los puntos de corte de los rieles superior e inferior, como se muestra en la Fig. 85.
8. Mida la distancia desde la marca de corte del riel hasta el extremo del riel, como se muestra en la Fig. 86. Escriba la medida en un papel para referencia futura.
9. Con un mazo de hule, retire uno de los montantes del panel, como se muestra en la Fig. 87. **NO** retire el montante opuesto.
10. Use la medida que determinó previamente (Fig. 86) para marcar los puntos de corte del poste. Mida desde el extremo del poste hacia adentro y marque los puntos de corte, como se muestra en la Fig. 88.
11. Coloque el montante que retiró sobre los rieles y postes sueltos.
12. Coloque el borde posterior del montante en línea con la marca de referencia previamente marcada del riel y alinéelo con los rieles, como se muestra en la Fig. 89.
13. **Confirme las marcas de corte de los rieles y postes antes de cortar el panel.**
14. Con una escuadra rápida, enderece las marcas de los puntos de corte en las caras lateral y superior de los rieles y postes, como se muestra en la Fig. 90.





**Paso 3: Continuar con los pasos de corte y limpieza de paneles de escalera**

1. Consulte los pasos 3-9 de corte y limpieza de paneles en las páginas 13-16.

**SOPORTE DE ESCALERA: INSTALACIÓN DE PANELES**

- Consulte los pasos de instalación de paneles en las páginas 16-18.

**SOPORTE DE ESCALERA: INSTALACIÓN DE LA CUBIERTA DE LA BASE DEL POSTE, LA TAPA DEL SOPORTE Y LA TAPA DE DOMO/DE BOLA A PRESIÓN**

- Consulte las instrucciones para la cubierta de la base del poste, la tapa del soporte y la tapa de domo/de bola a presión en las páginas 19 y 20.



## CUIDADO Y MANTENIMIENTO

---

### Cuidado y mantenimiento de productos y superficies con recubrimiento de pintura en polvo de Fortress Railing:

- Inmediatamente después de instalar productos de Fortress Railing, limpie los productos y las superficies con recubrimiento de pintura en polvo con una solución de agua tibia y detergente no abrasivo, con pH neutro. Las superficies deben enjuagarse muy bien después de limpiarlas para remover todos los residuos. Todas las superficies deben limpiarse con un trapo suave o una esponja.
- Asegúrese de que las salpicaduras de materiales de construcción como concreto, cemento y pintura se remuevan inmediatamente antes de que puedan secarse. Dejar de remover estos materiales puede causar daños a las superficies con recubrimiento de pintura en polvo.
- La frecuencia de limpieza depende en parte del estándar de apariencia, así como de los requisitos para remover depósitos que puedan causar daños al recubrimiento de pintura en polvo después de una exposición prolongada. Fortress recomienda limpiar a intervalos de tres a cuatro meses todos los productos y las superficies con recubrimiento de pintura en polvo. En áreas de tráfico más alto, con aumento en las sustancias atmosféricas, o donde puedan ocurrir otros efectos, debe aumentarse la frecuencia entre limpiezas a intervalos mensuales.
- **ADVERTENCIA: No utilice solventes fuertes tales como tñer, ni soluciones que contengan hidrocarburos clorados, ésteres o cetonas. No deben usarse limpiadores abrasivos ni compuestos de corte.**

## GARANTÍA

---

Para obtener y revisar una copia de la garantía, por favor visite: <https://Fortressbp.com/warranties>. También puede ponerse en contacto al: (844) 909-1999 o escribir a: Fortress Building Products Warranty, 1720 N 1st St, Garland, TX 75040 para obtener una copia de la garantía.



**ÚNASE A LA REVOLUCIÓN.**

**FortressBP.com | 866.323.4766**

© 2022 Fortress Building Products.

A menos que se indique lo contrario, todos los nombres propios son marcas comerciales de Fortress Iron, LP.  
Todos los derechos reservados.

06/2022