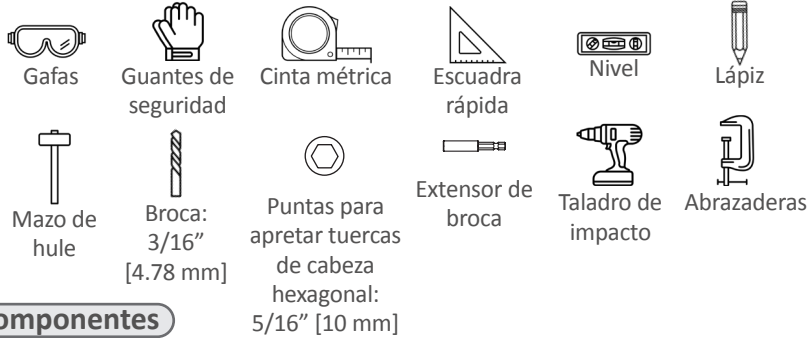


# EVOLUTION<sup>™</sup>

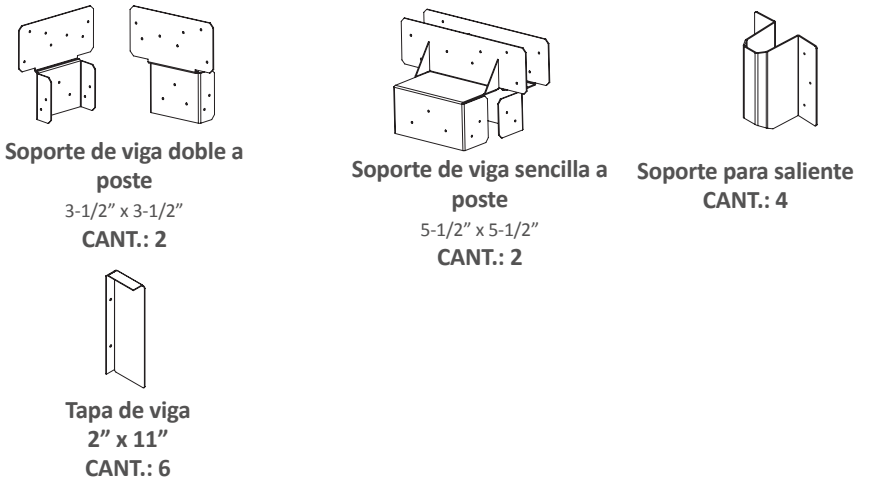
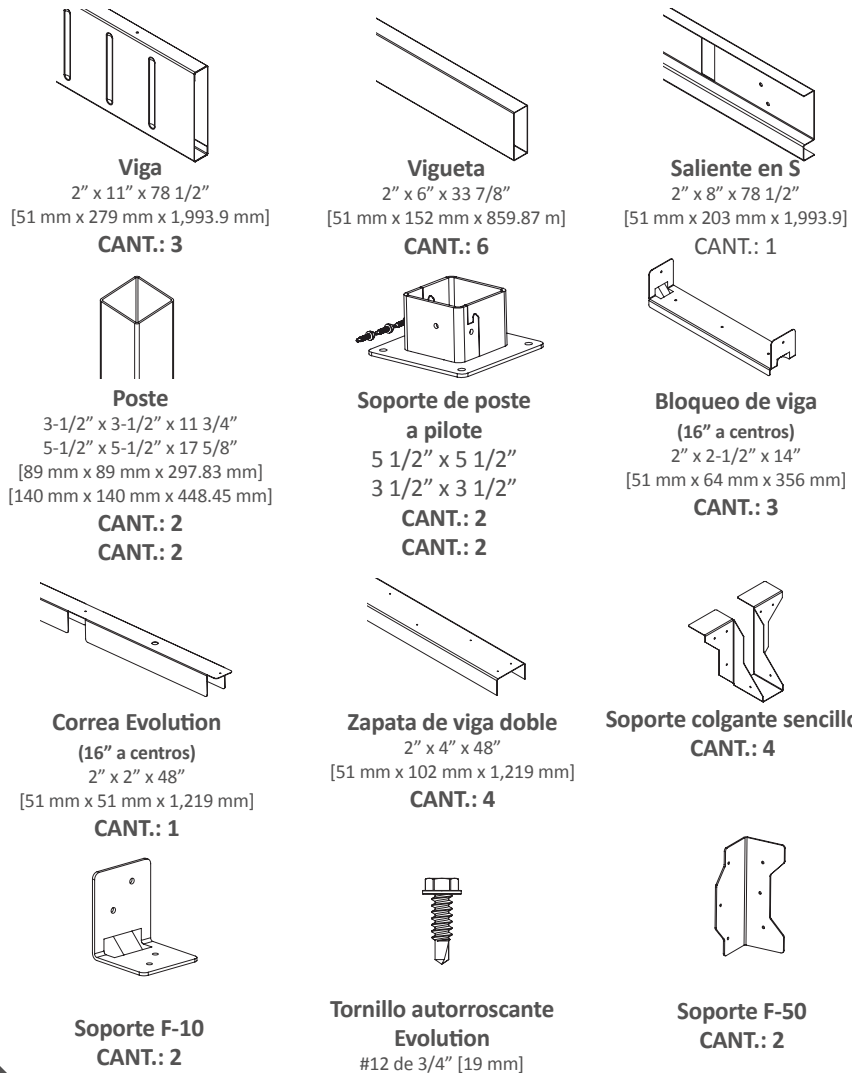
---

ESTRUCTURA DE ACERO PARA PLATAFORMAS

## Herramientas requeridas



## Componentes

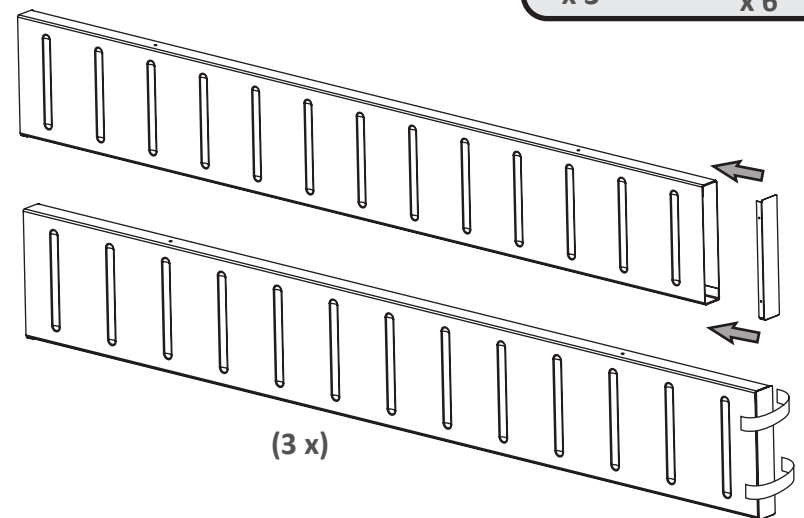
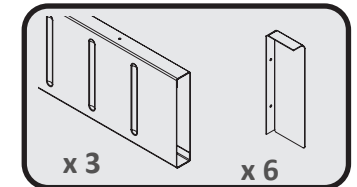


### PASO: 1

» Para proteger el componente durante la construcción, coloque un pedazo de cartón o una manta sobre el suelo.

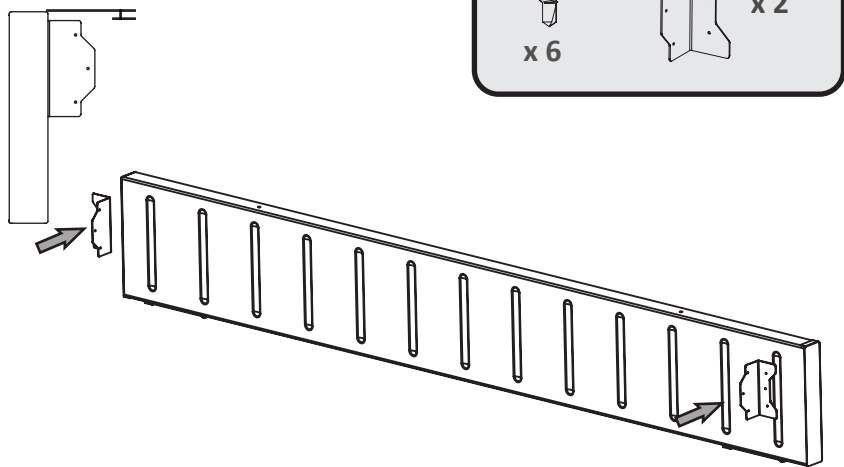
### PASO: 2

» Para este paso no instale los tornillos.  
 » Coloque la tapa de viga con las bridas en la misma cara de la viga.  
 » Use cinta adhesiva para sostener la brida temporalmente.



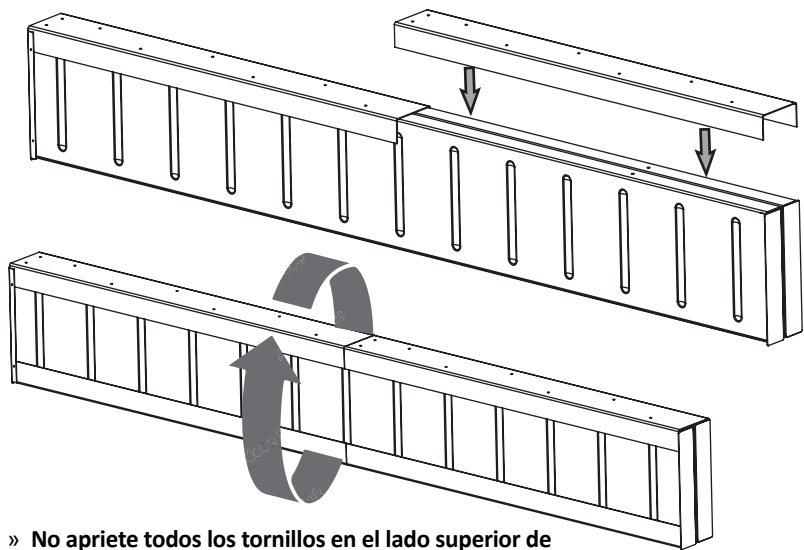
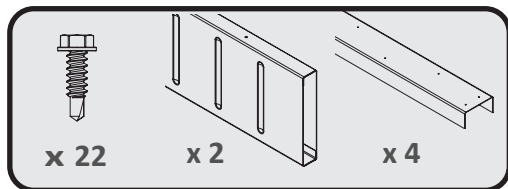
**PASO: 3**

0.50" [12.70 mm]



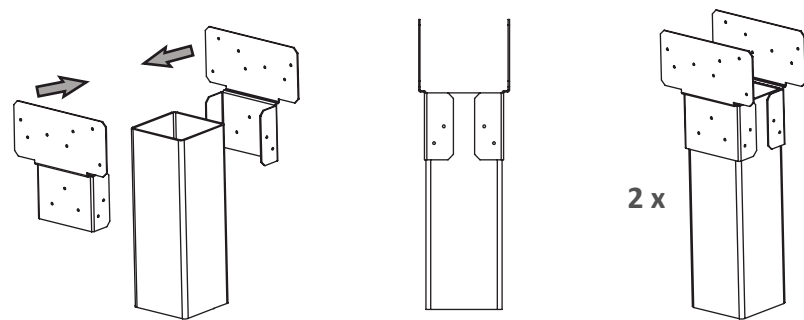
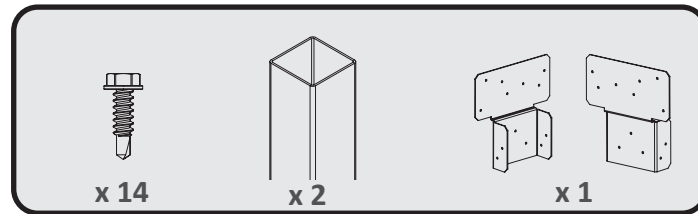
**PASO: 4**

» Taladre previamente los agujeros con una broca de 3/16" [4.5 mm]

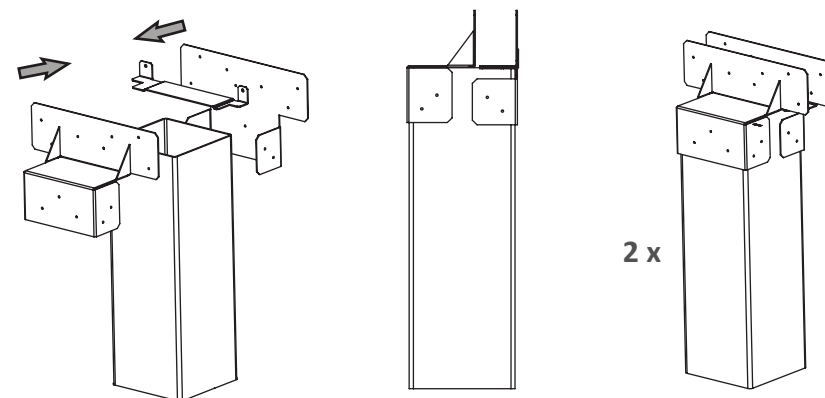
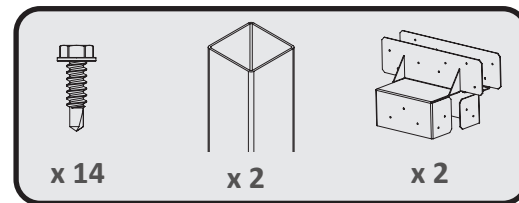


» No apriete todos los tornillos en el lado superior de la zapata de viga doble hasta después del paso 17.

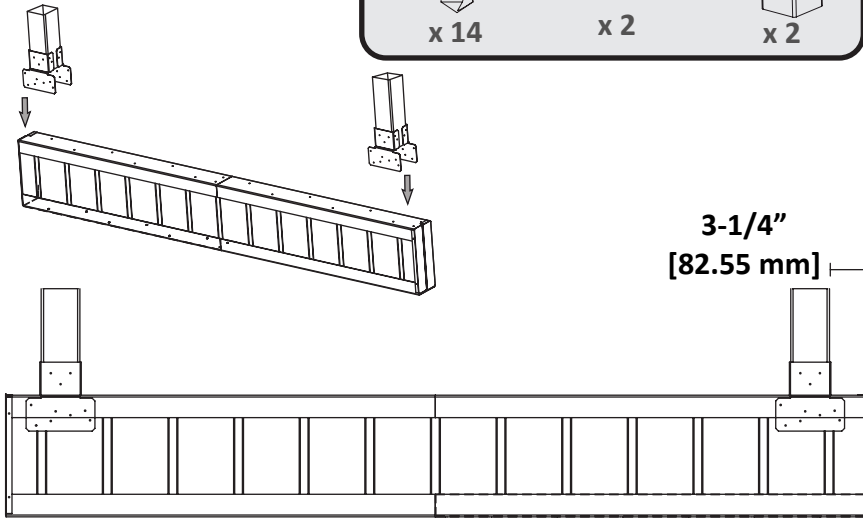
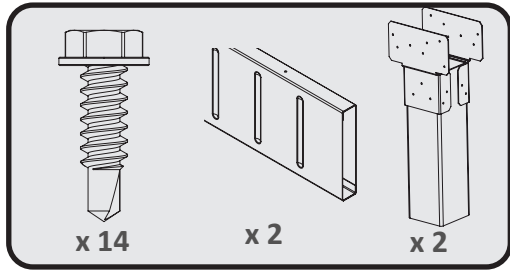
**PASO: 5**



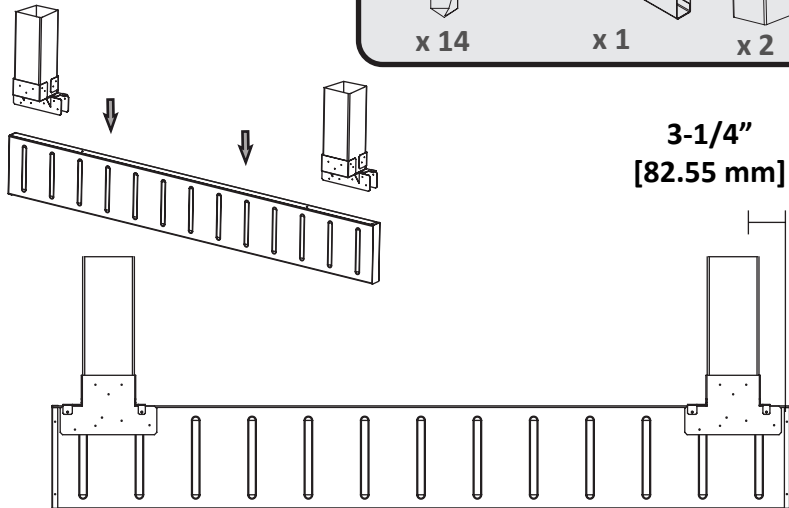
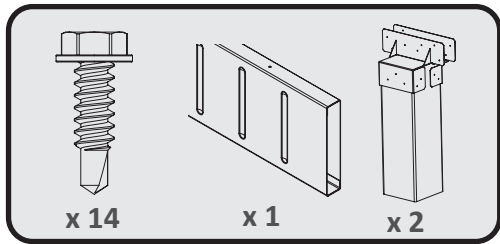
**PASO: 6**



**PASO: 7**

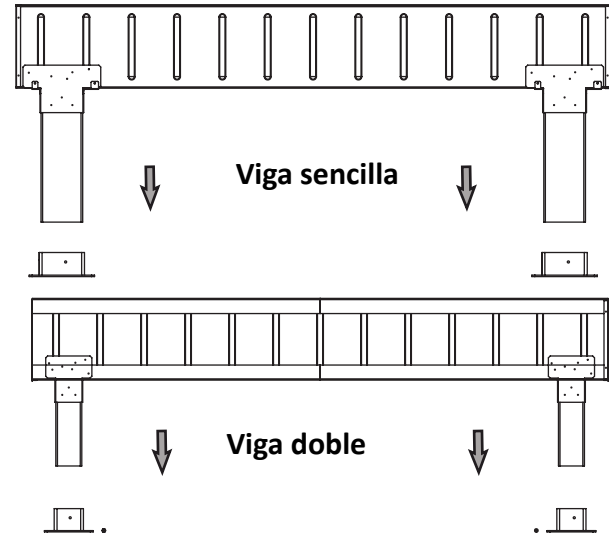
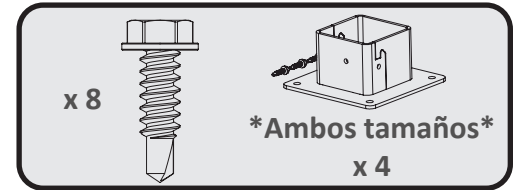


**PASO: 8**

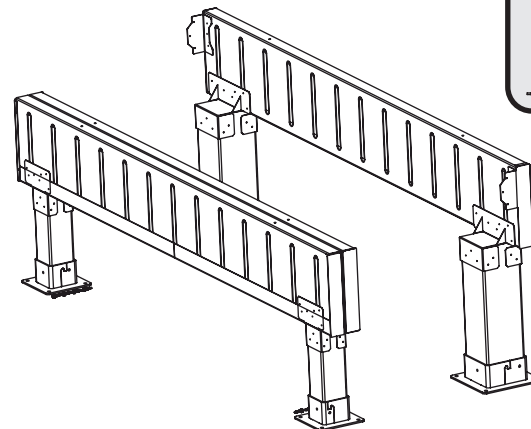
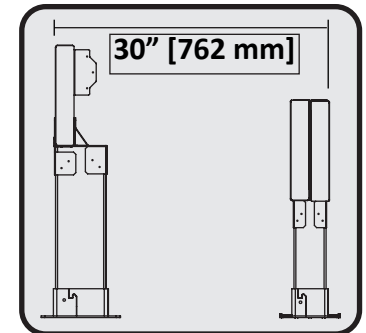


**PASO: 9**

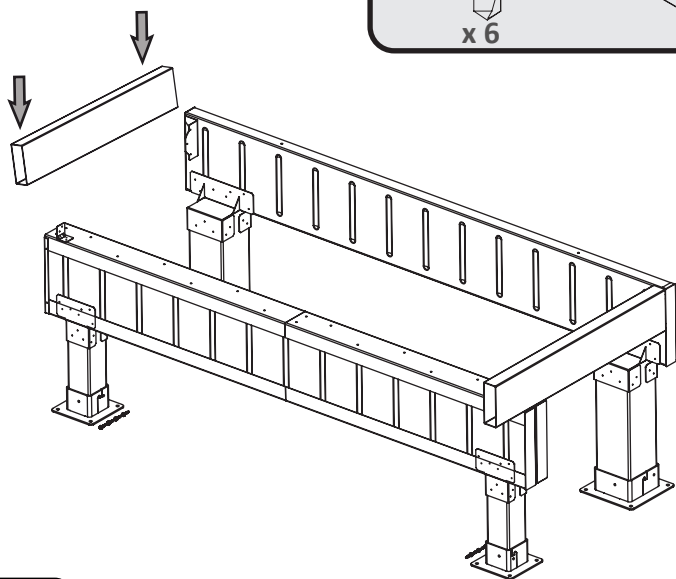
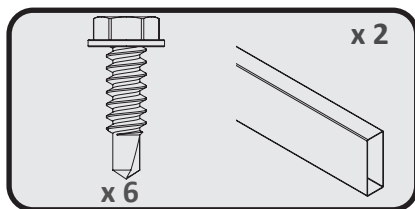
» No use los tornillos Evolution. Tornillo de cabeza hexagonal de 10 mm.



**PASO: 10**

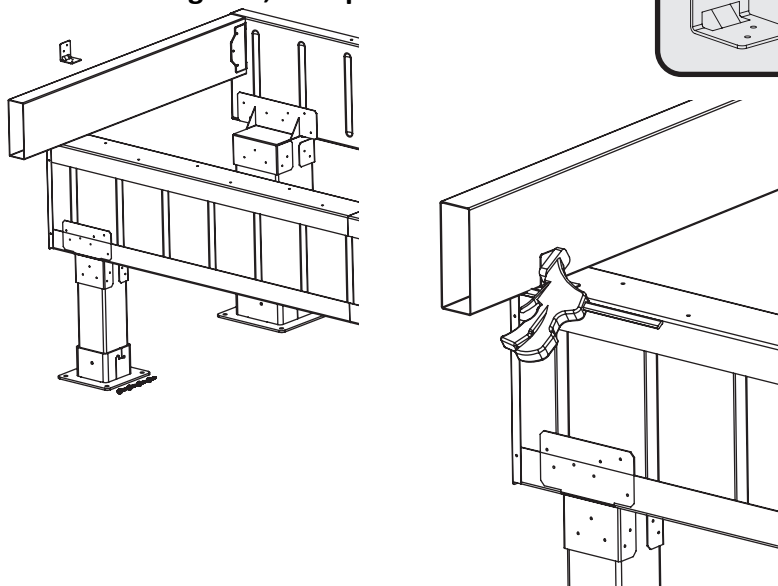
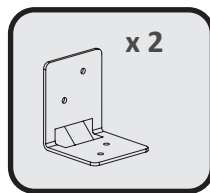


**PASO: 11**



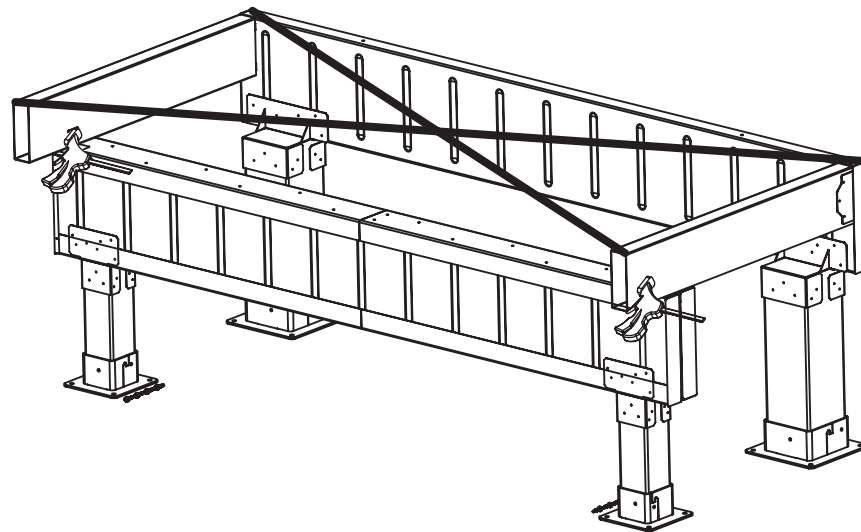
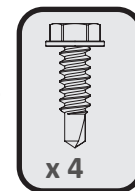
**PASO: 12**

» Con una abrazadera, fije el soporte F-10 a la vigueta; **NO** apriete.



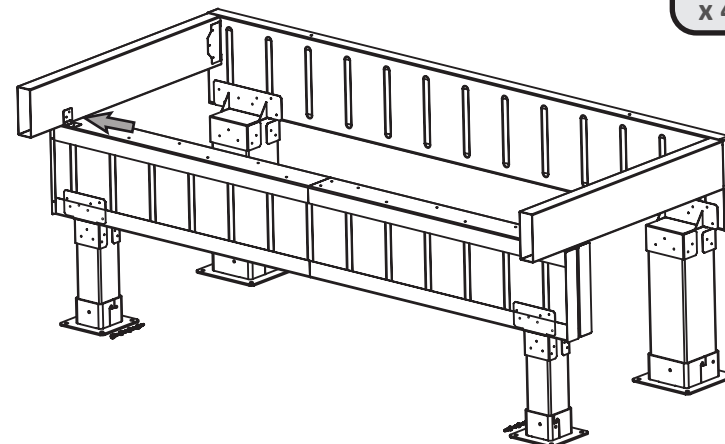
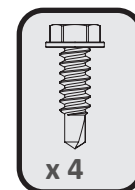
**PASO: 13**

» (Estructura a escuadra) mida de esquina a esquina. Una vez que la estructura esté a escuadra, apriete los soportes F-10 a la viga doble.

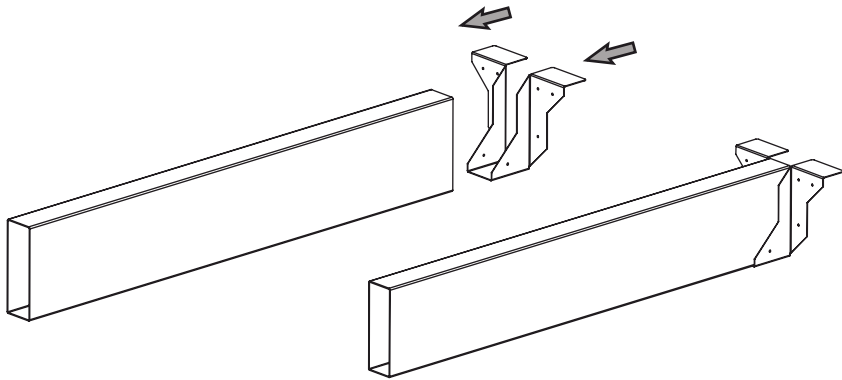
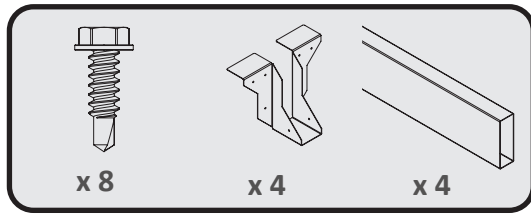


**PASO: 14**

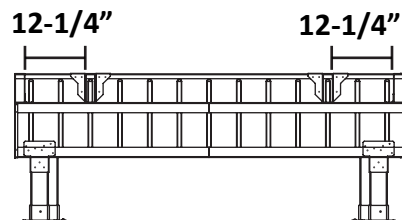
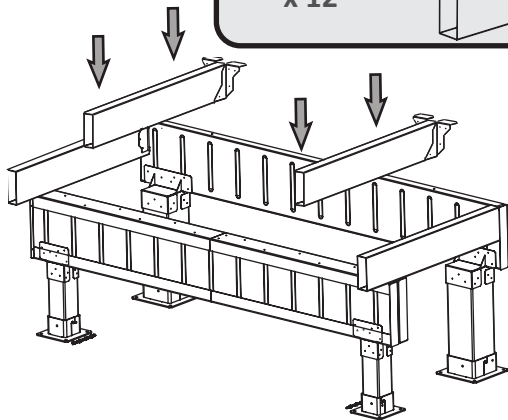
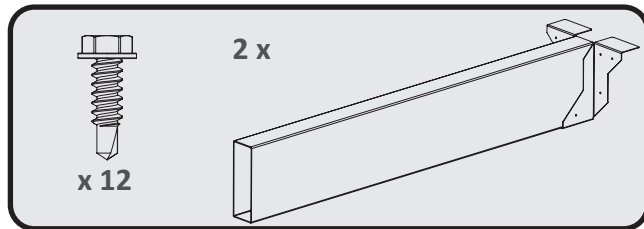
» Retire la abrazadera y apriete los F-10 al costado de la vigueta.



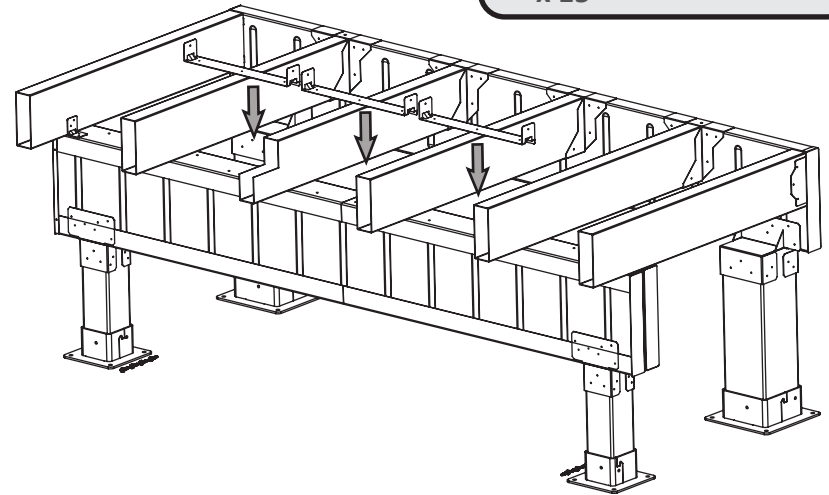
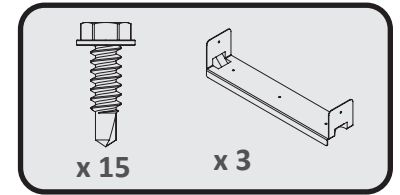
PASO: 15



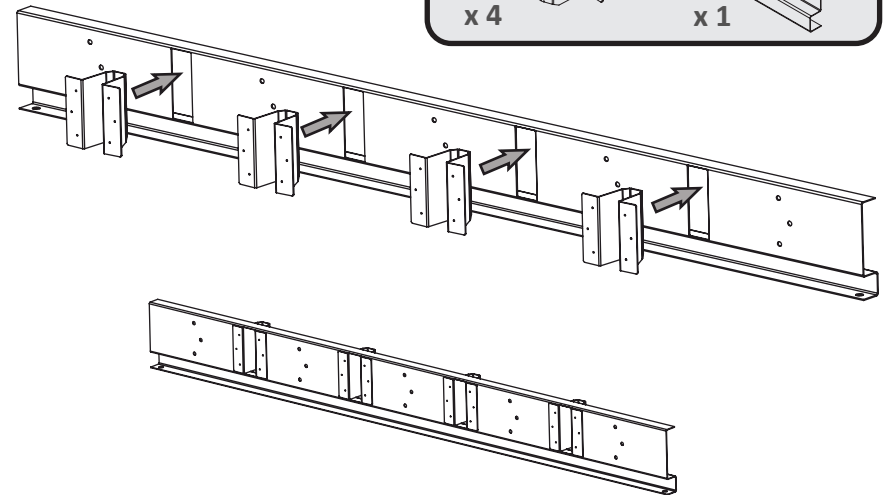
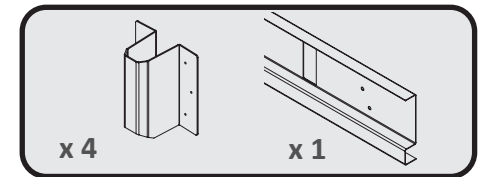
PASO: 16



PASO: 17

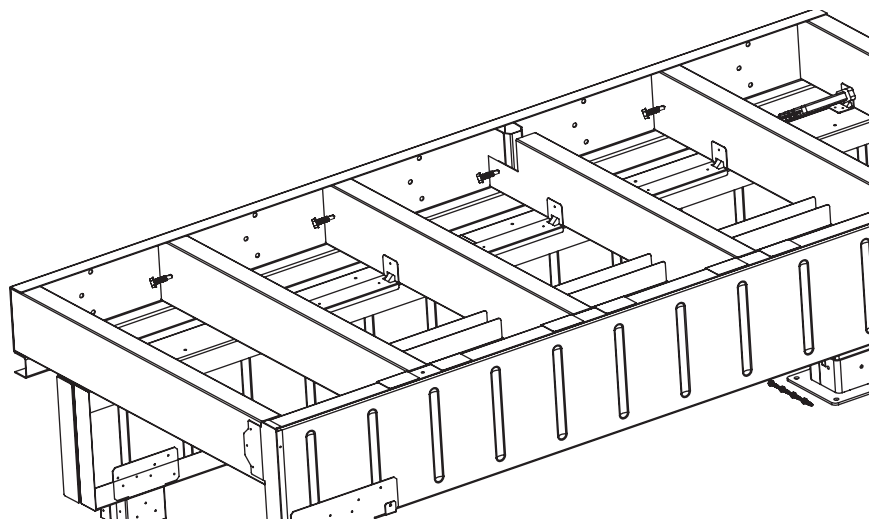
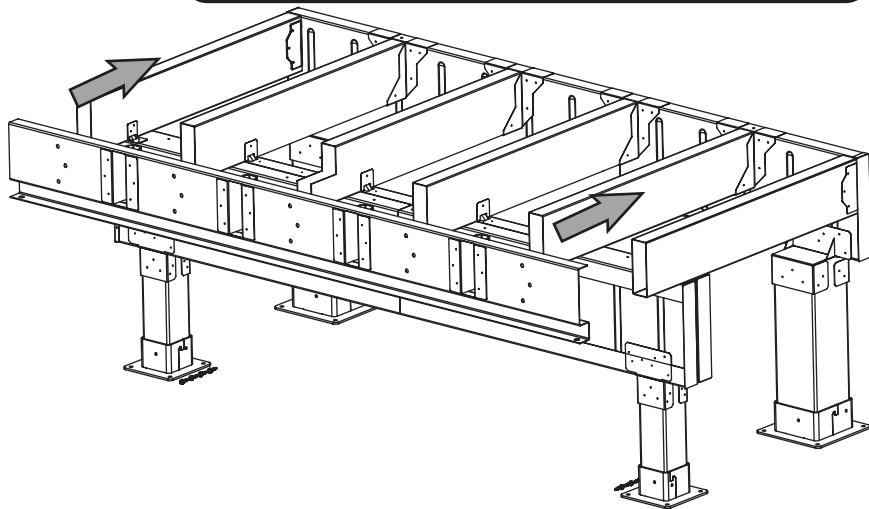
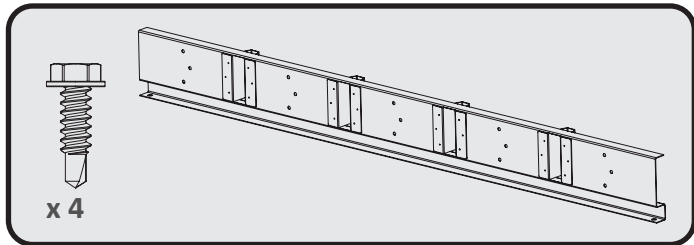


PASO: 18

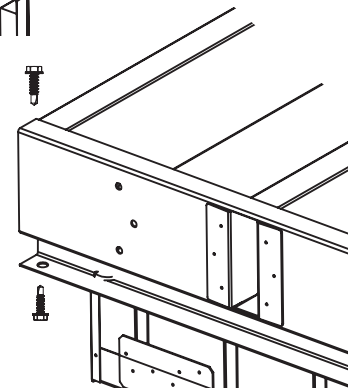
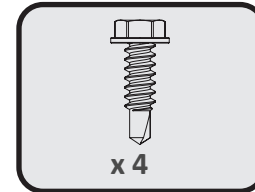
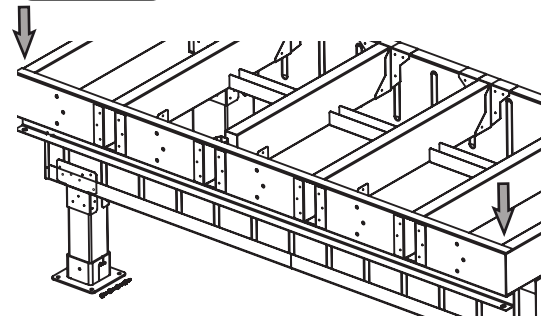


**\*\*NO ATORNILLE LA SALIENTE\*\***  
**SOPORTE A SALIENTE**

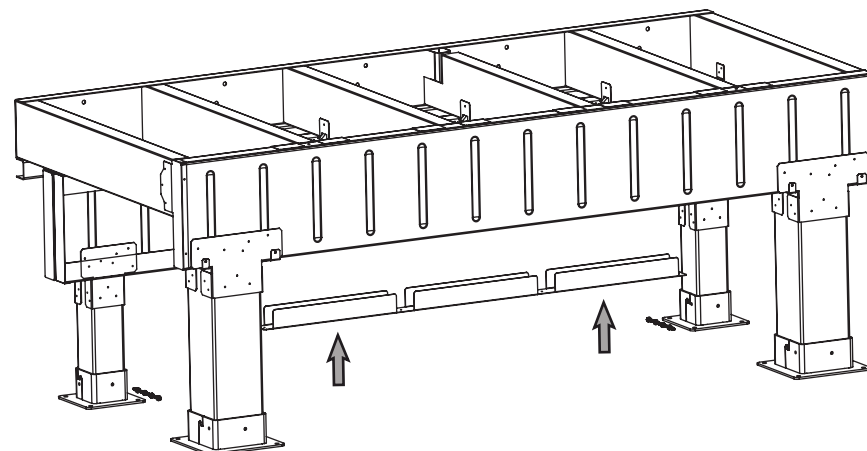
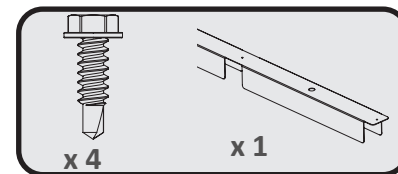
PASO: 19

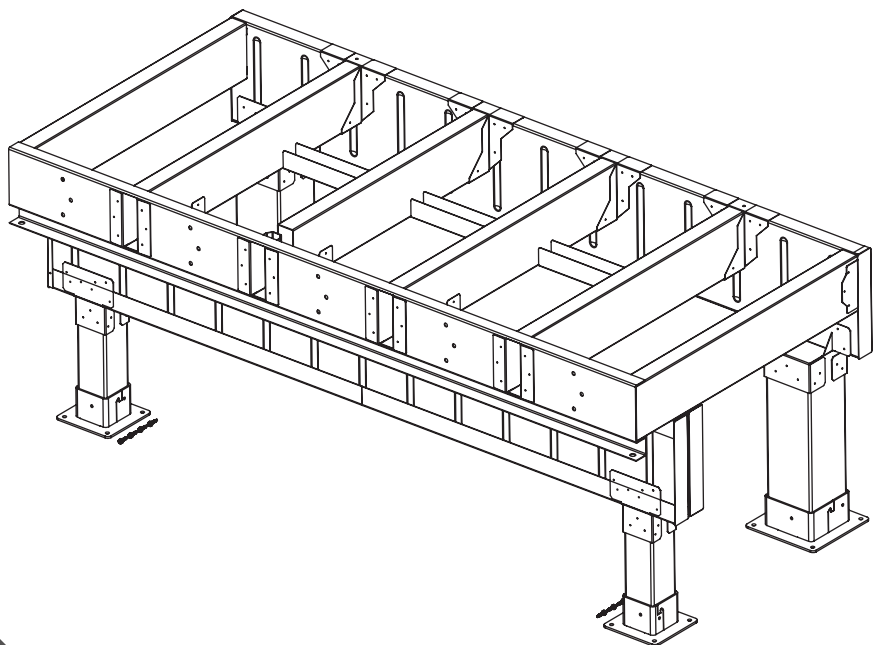
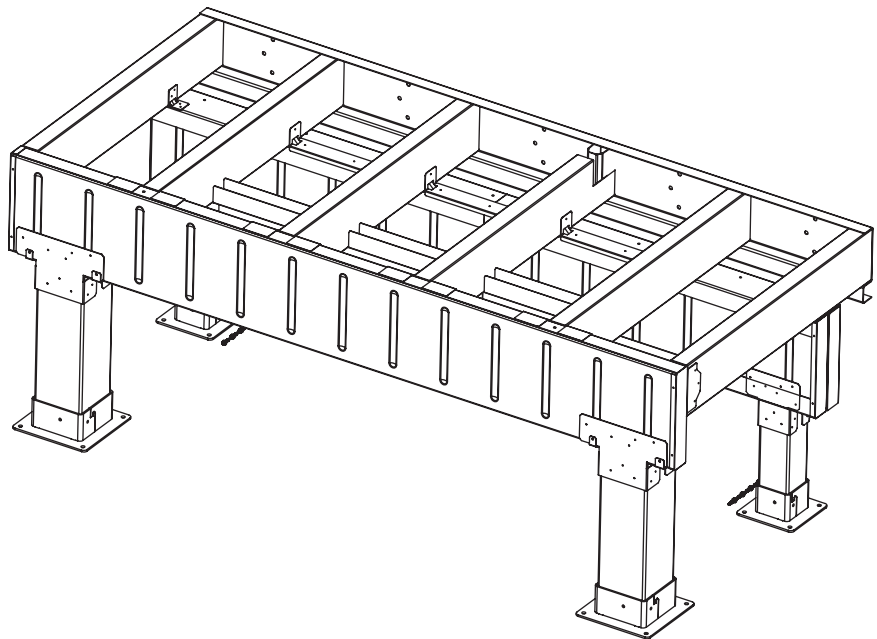


PASO: 20



PASO: 21









**FORTALECE EL FUTURO.**

**FortressBP.com | 866.323.4766**

© 2024 Fortress Building Products.

A menos que se indique lo contrario, todos los nombres propios son marcas comerciales de Fortress Iron, LP.

Todos los derechos reservados.

5/2024