



INSTRUCCIONES DE INSTALACIÓN

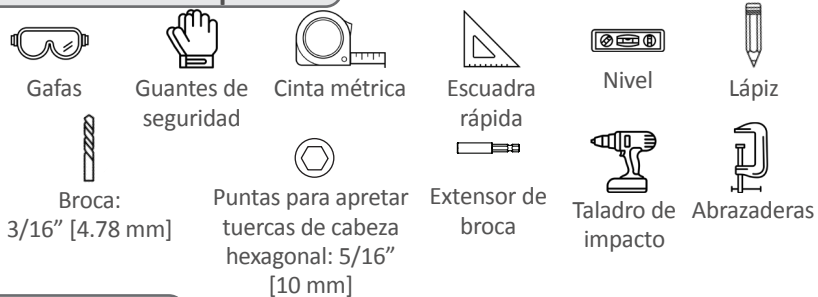
# EVOLUTION™

---

ESTRUCTURA DE ACERO PARA PLATAFORMAS

JUEGO DE EXHIBICIÓN PARA ESTRUCTURAS DE ESCALERAS

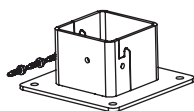
### Herramientas requeridas



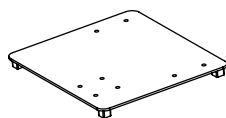
### Componentes



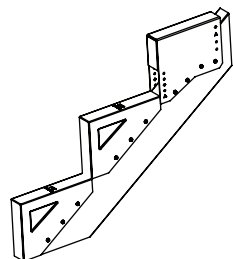
Soporte F-10  
CANT.: 2



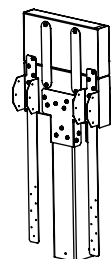
Soporte de poste a pilote  
3 1/2" x 3 1/2"  
CANT.: 1



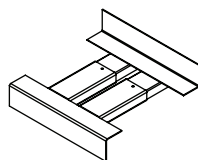
Base de la escalera  
(16" a centros)  
CANT.: 1



Montaje de zanca de escalera  
CANT.: 2



Montaje de poste  
CANT.: 1



Bandeja ajustable para escalera  
CANT.: 2

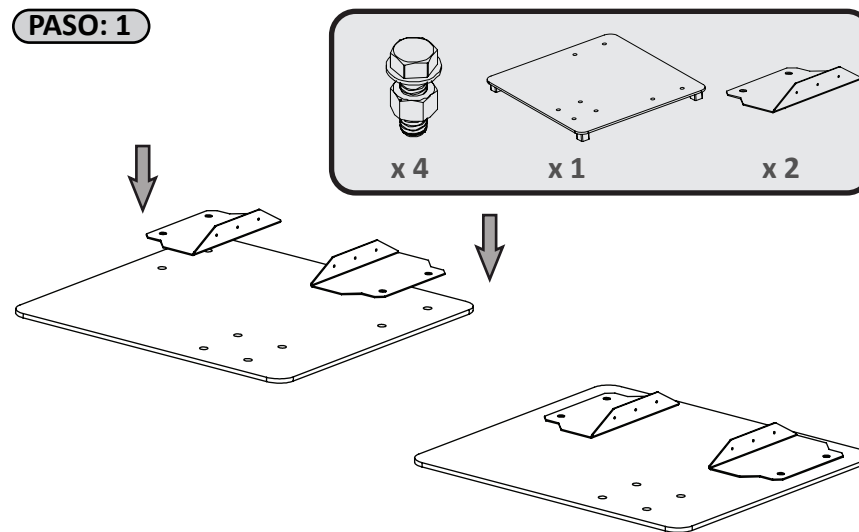


Tornillo autorroscante Evolution  
#12 de 3/4" [19 mm]

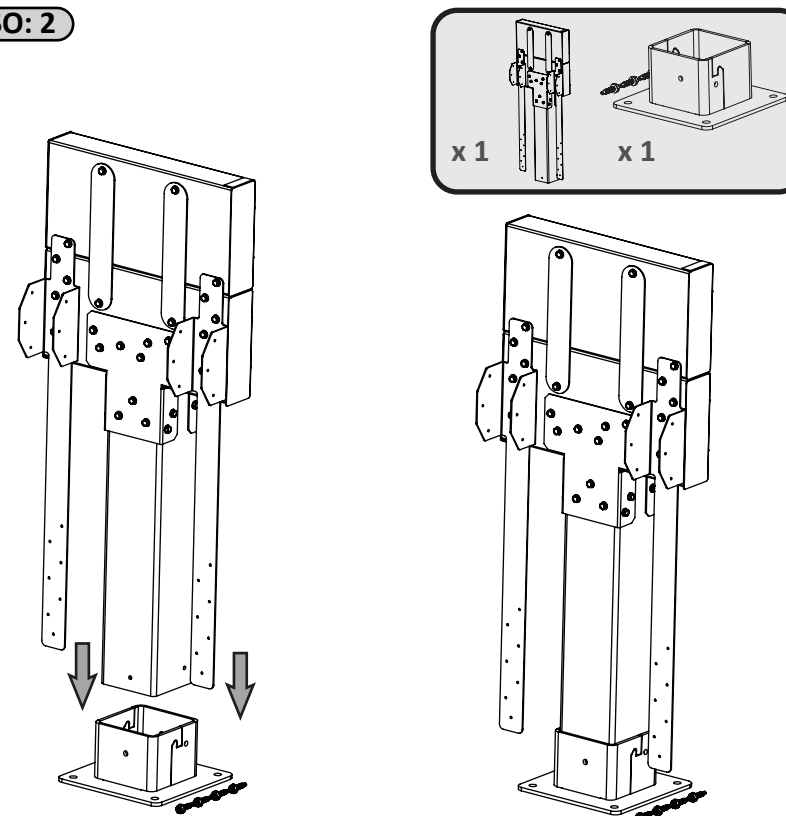


Tuerca y arandela de 3/8"  
CANT.: 4

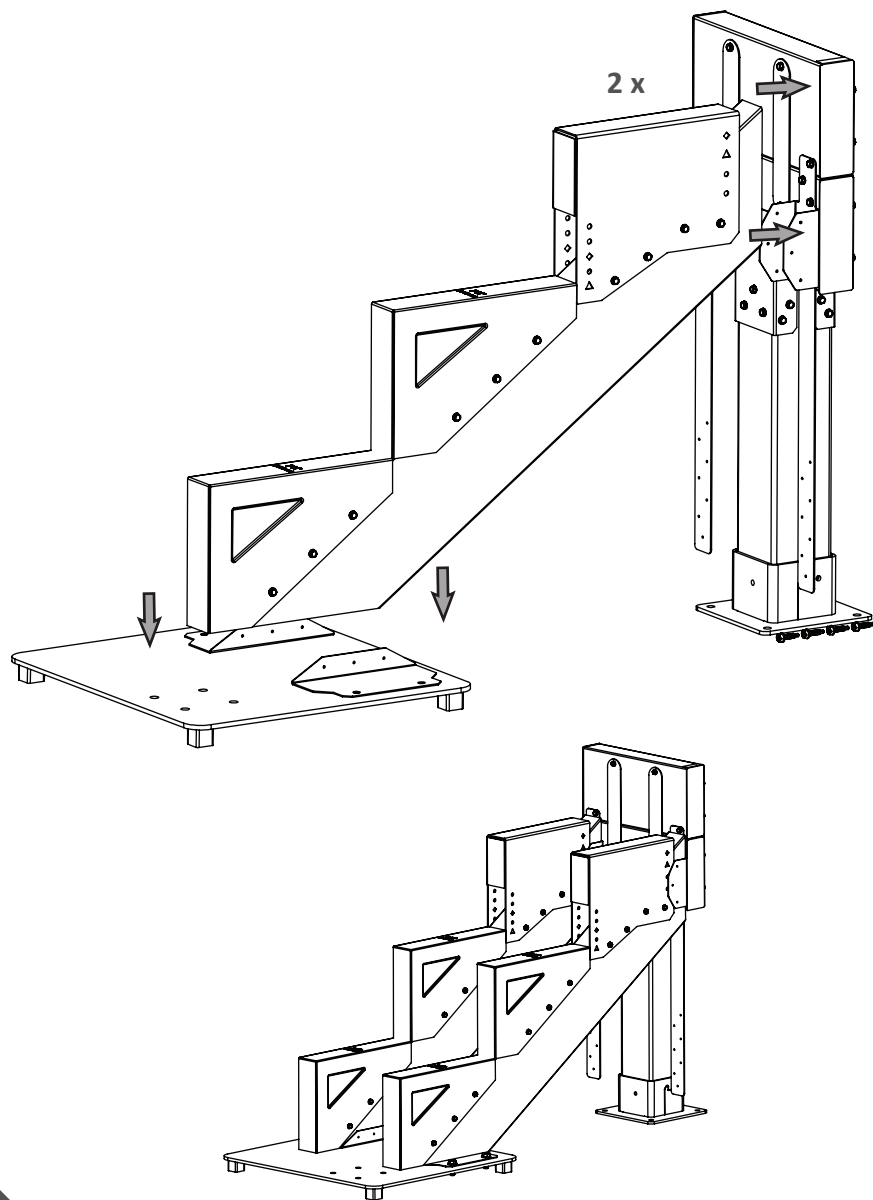
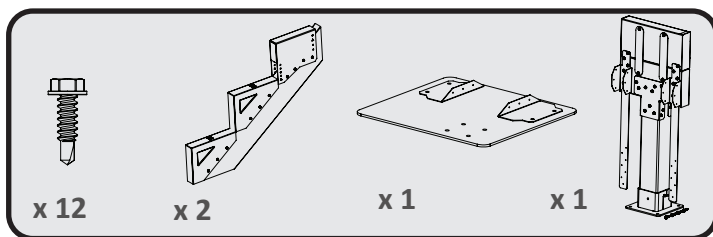
### PASO: 1



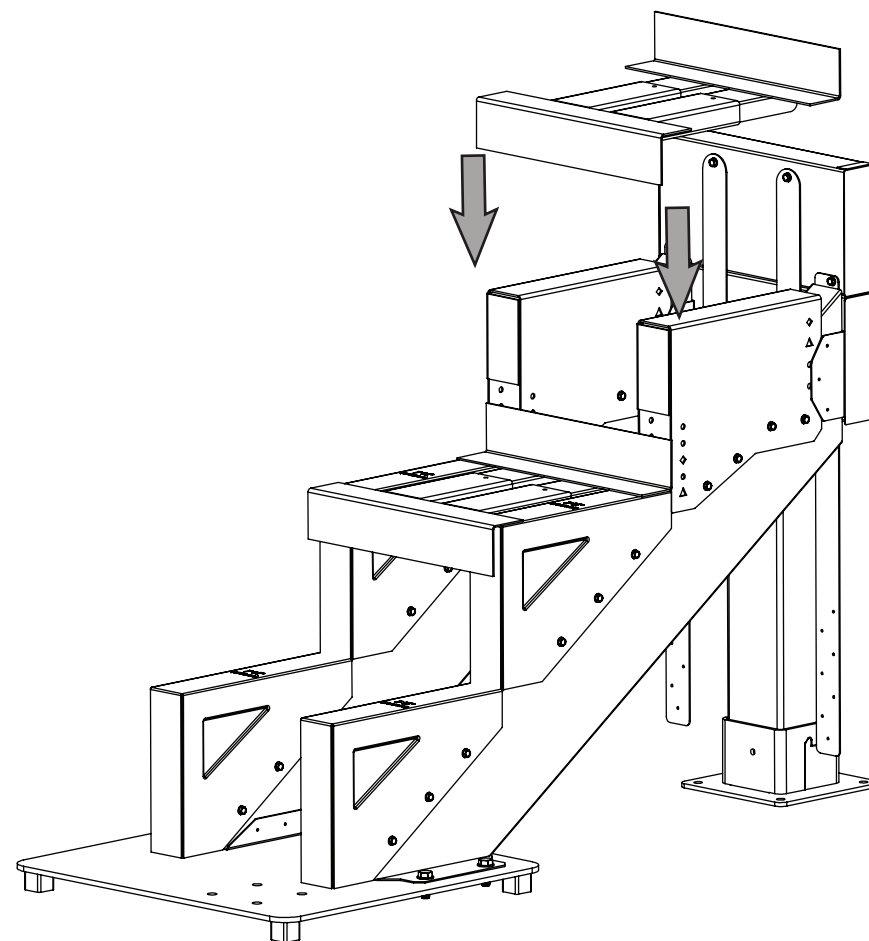
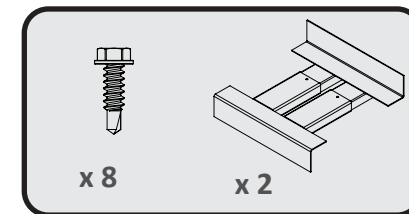
### PASO: 2

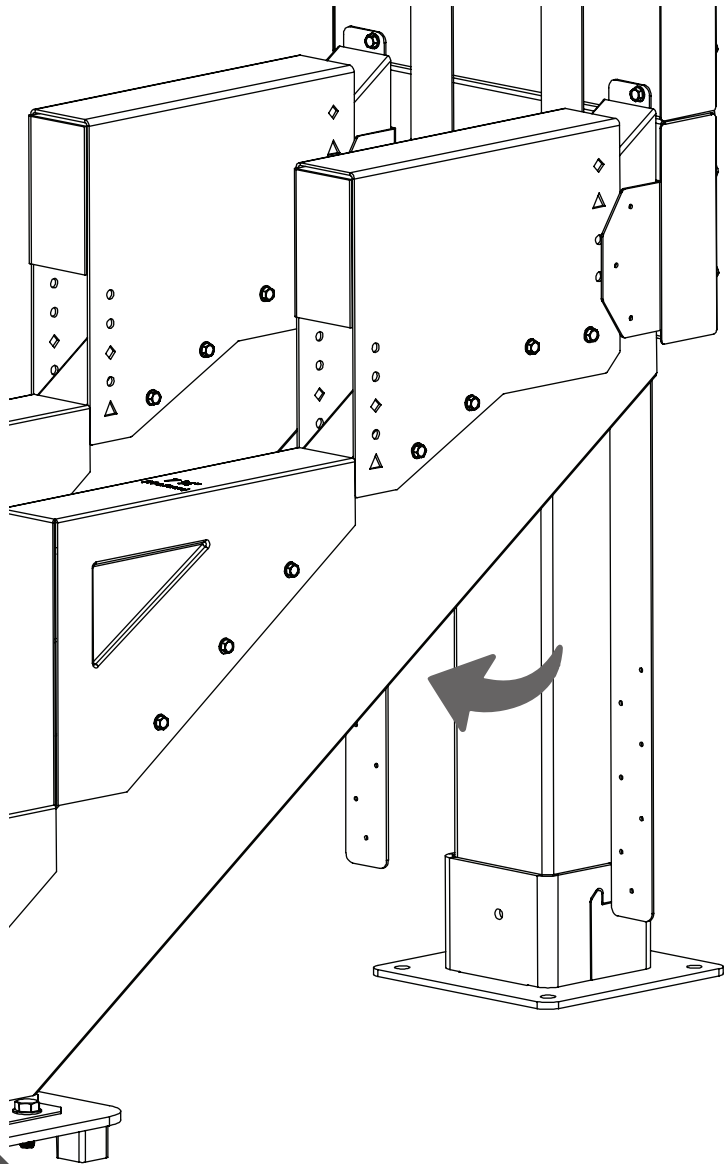
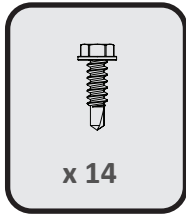


PASO: 3



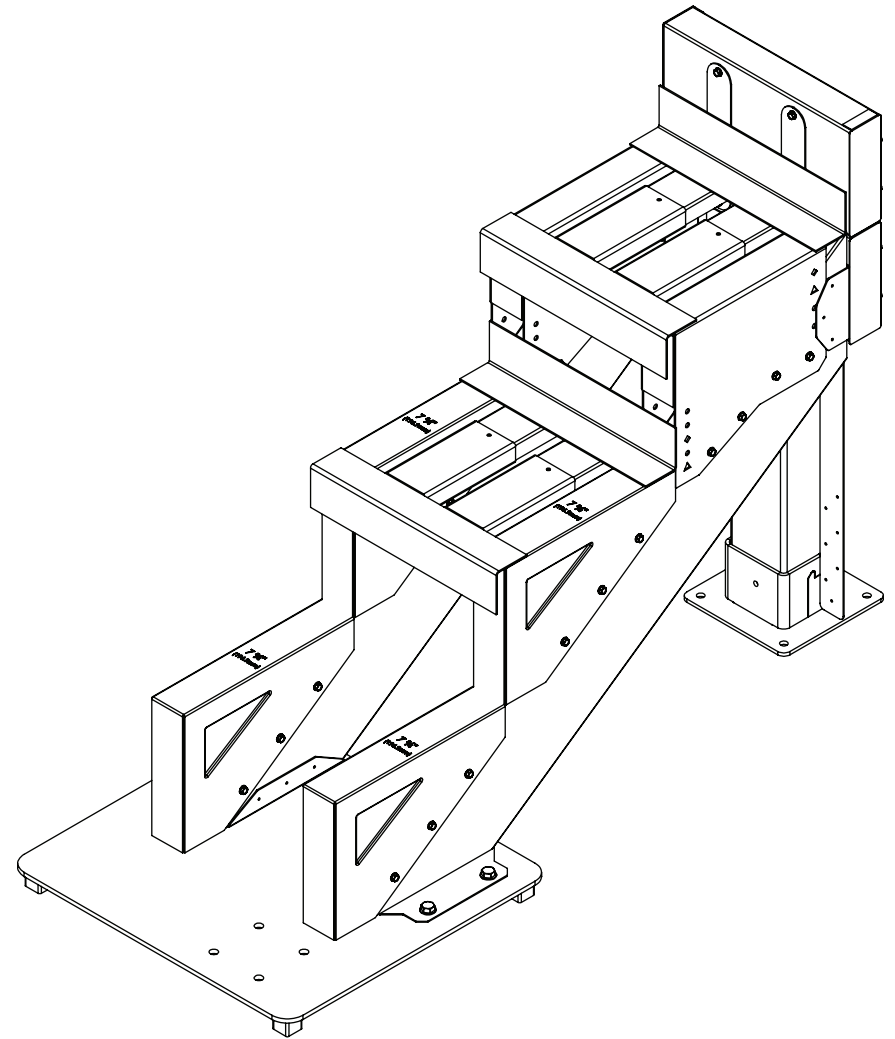
PASO: 4





6

JUEGO DE EXHIBICIÓN PARA ESTRUCTURAS DE ESCALERAS



7

JUEGO DE EXHIBICIÓN PARA ESTRUCTURAS DE ESCALERAS



**FORTALECE EL FUTURO.**

**FortressBP.com | 866.323.4766**

© 2024 Fortress Building Products.

A menos que se indique lo contrario, todos los nombres propios son marcas comerciales de Fortress Iron, LP.

Todos los derechos reservados.

5/2024