



CONTENIDO

Introducción

Lineamientos generales.....	3
Herramientas requeridas	4

Instalación

Montaje

Nivelar el panel y los postes de la baranda.....	5
Nivelar los soportes	9
Panel de la baranda de la escalera, soportes y postes	11

Cuidado y mantenimiento/Garantía	17
--	----

INTRODUCCIÓN

LEA LAS INSTRUCCIONES POR COMPLETO ANTES DE INICIAR LA INSTALACIÓN

Lineamientos generales

Es responsabilidad del instalador cumplir con todos los códigos y requisitos de seguridad, y obtener todos los permisos de construcción requeridos. El instalador debe determinar e implementar las técnicas de instalación adecuadas para cada situación de instalación. **NI** Fortress Building Products **NI** sus distribuidores serán responsables por instalaciones inadecuadas o inseguras.

Debe usar equipo de protección personal (EPP) siempre que opere herramientas eléctricas. Debe usar protección para los ojos, protección auditiva, zapatos con puntera reforzada, guantes, manga larga y pantalones para mantenerse seguro.

El instalador es el principal responsable de implementar todas las medidas de seguridad necesarias.

Al final de un periodo de trabajo, deben retirarse todas las virutas y/o astillas de acero del sitio de trabajo. De lo contrario, podrían mancharse las superficies circundantes.

Fortress Building Products **NO** cubre todos los escenarios de instalación posibles dentro de estas instrucciones. En algunos casos, puede ser necesario consultar a un ingeniero profesional o a un funcionario del código de construcción.

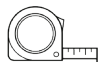
Herramientas requeridas



Gafas



Guantes de seguridad



Cinta métrica



Escuadra rápida



Nivel



Pintura para retoques



Lápiz



Punta T-25 para apretar



Punta de cabeza Phillips #2



Brocas
3/8 pulg. [10 mm],
1/8 pulg. [3 mm]



Extensor de broca



Centropunto de resorte



Lima



Taladro



Sierra de ingletes para cortar metales



Mazo de hule



Puntas para apretar tuercas de cabeza hexagonal

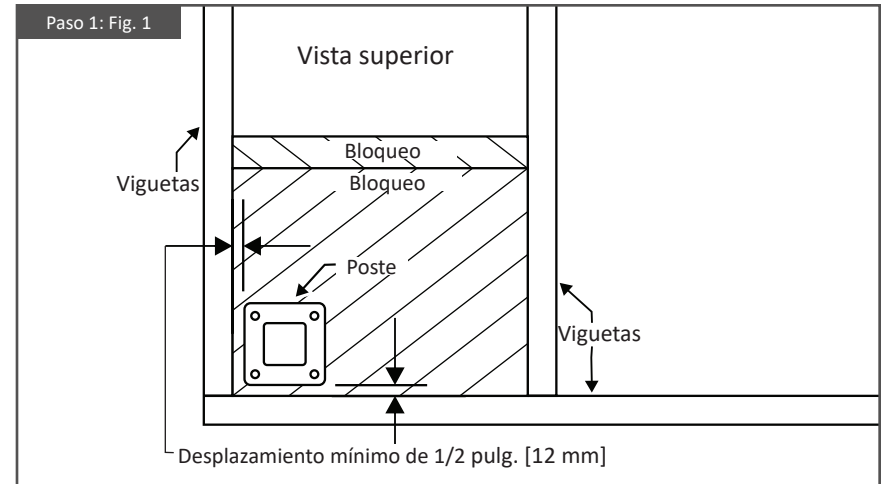


Bloque de madera de 2" x 4" (tamaño real 1-1/2" x 3-1/2" [38 mm x 89 mm])

MONTAJE: NIVELAR EL PANEL Y LOS POSTES DE LA BARANDA

Paso 1: Colocar los postes:

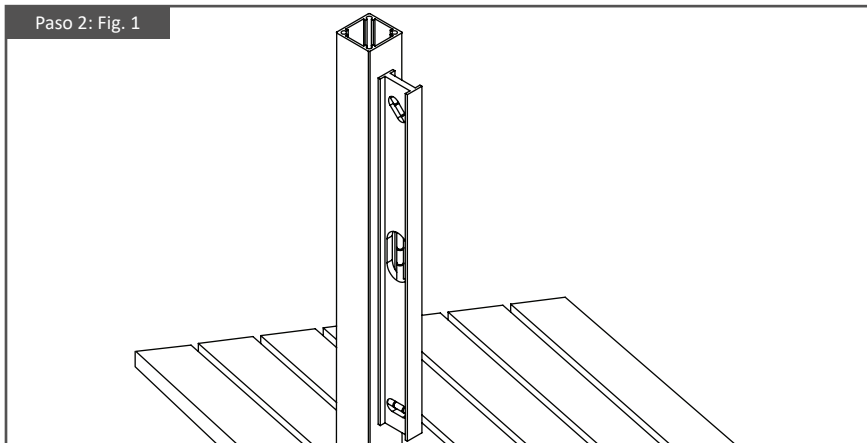
1. Consulte el plano de la baranda de su plataforma para determinar la ubicación de los postes de la baranda. Cuando coloque los postes, asegúrese de que hay un desplazamiento mínimo de 1/2 pulg. [12 mm] para proporcionar suficiente espesor de material alrededor de los sujetadores de sus postes para mantenerlos fijos.
2. **Bloqueo:** Asegúrese de que hay suficiente apoyo debajo de la plataforma para montar los postes de forma segura. De no ser así, puede que tenga que instalar bloqueos adicionales (vigas de soporte) antes de continuar.



Paso 2: Poner a plomo y cuñar los postes:

1. Coloque cada poste en su lugar designado.
2. Use un nivel para asegurarse de que el poste está a plomo en todas las direcciones.
3. Inserte cuñas entre el poste y la plataforma según sea necesario para lograr una posición nivelada.

Paso 2: Fig. 1

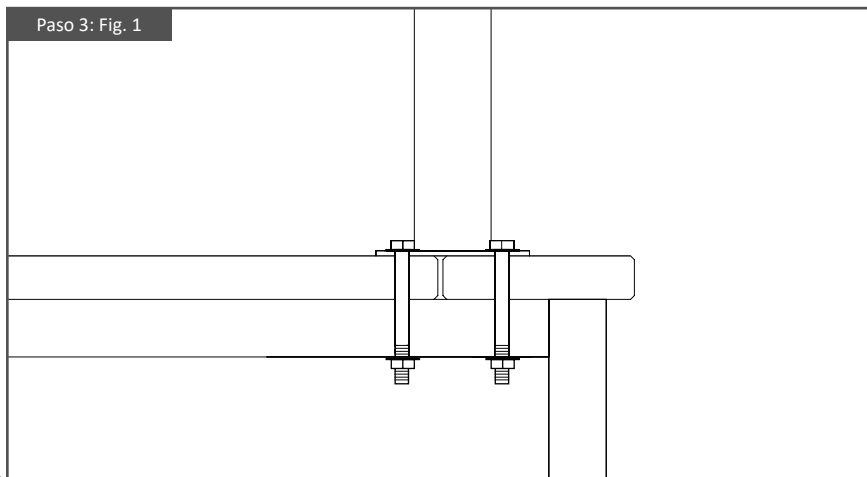


Paso 3: Fijar los postes:

1. Cuando el poste esté a plomo y cuñado (si es necesario), fíjelo a la superficie de la plataforma.
2. La base del poste está diseñada para aceptar un sujetador de 3/8 pulg. [10 mm]. Use el sujetador adecuado para su superficie.

Consejos: Pida ayuda para mantener el poste en su lugar mientras lo pone a plomo y lo fija. Las cuñas (si son necesarias) pueden recortarse fácilmente con un cuchillo multiusos para lograr un ajuste preciso. Consulte los códigos de construcción locales.

Paso 3: Fig. 1

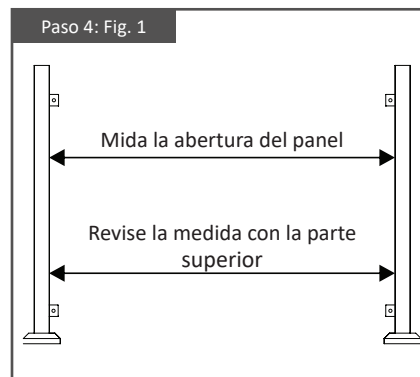


Paso 4: Medir, marcar y cortar el panel:

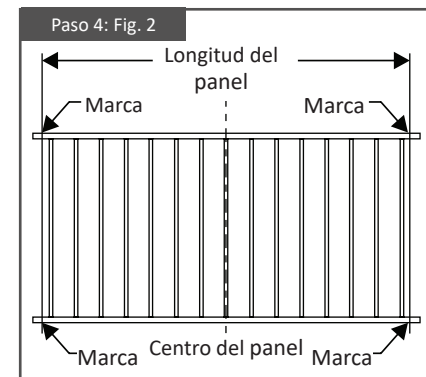
1. Mida la distancia entre los dos soportes superiores y los dos inferiores. (Paso 4: Fig. 1)
2. Transfiera esta medida al panel del riel, centrando de modo que haya el mismo espacio en cada extremo. (Paso 4: Fig. 2)
3. Use una sierra para metales para cortar el panel en los lugares marcados.

Importante: No corte el panel directamente sobre la superficie de la plataforma para evitar que las limaduras de metal se oxiden sobre ella.

Paso 4: Fig. 1



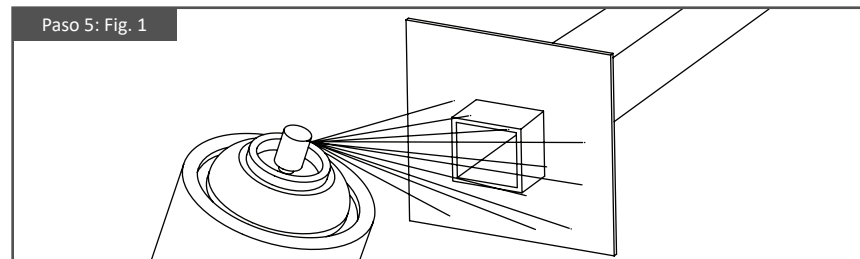
Paso 4: Fig. 2



Paso 5: Aplicar pintura para retoques: (se vende por separado)

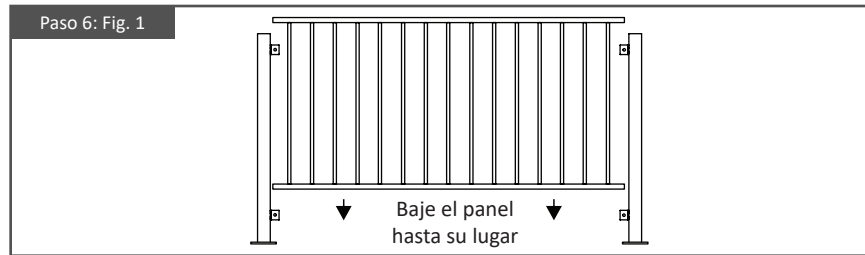
1. Aplique dos capas de pintura para retoques de FORTRESS, una pintura para retoques a base de zinc, en los bordes recién cortados para evitar la corrosión.
2. Deje secar antes de continuar con la instalación.

Paso 5: Fig. 1



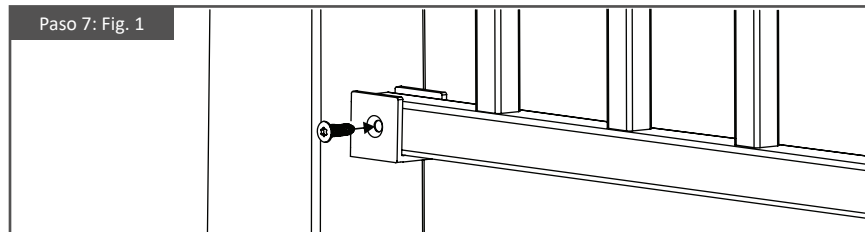
Paso 6: Ajustar el panel:

1. Coloque con cuidado el panel precortado entre los postes, asegurándose de que hay la misma separación en cada extremo.



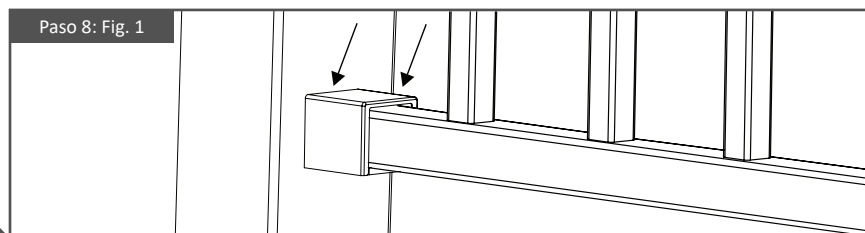
Paso 7: Sujetar el panel y los soportes:

1. Use una broca para metal de 1/8 pulg. [3 mm] para pretaladrar los agujeros para los tornillos a través del panel, alineándolos con los agujeros pretaladrados de los soportes de cada poste.
2. Fije el panel pasando los tornillos autorroscantes suministrados (2 por soporte) a través de los agujeros pretaladrados.



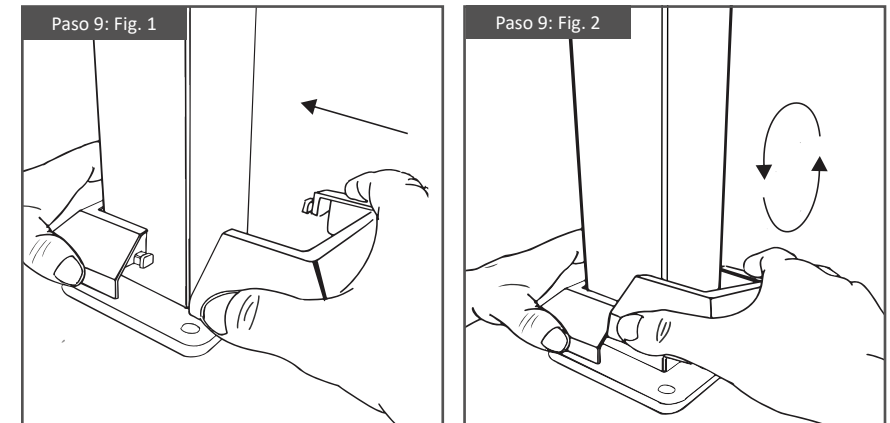
Paso 8: Encajar las tapas de los soportes y las cubiertas de la base del poste:

1. Deslice la tapa del soporte sobre el riel junto al soporte.
2. Empuje la tapa hacia el poste hasta que encaje en su sitio, ocultando los tornillos.



Paso 9: Instalar las cubiertas de la base del poste:

1. Coloque una pieza (cualquiera) de la cubierta de la base del poste contra el poste. (Paso 9: Fig. 1)
2. Coloque la segunda pieza de la cubierta de la base del poste y acople las dos piezas. Esto ocultará la brida del poste para lograr un buen acabado. (Paso 9: Fig. 2)

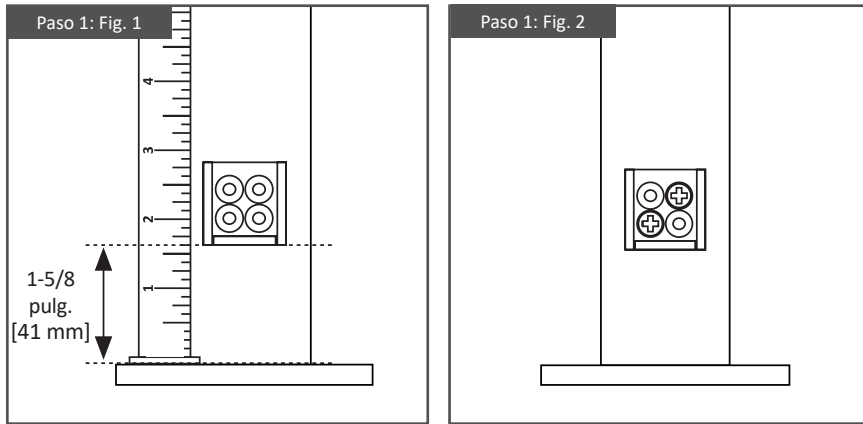


MONTAJE: NIVELAR LOS SOPORTES

Paso 1: Medir e instalar el soporte inferior:

1. Desde la parte superior de la placa base en el poste (se vende por separado), marque una línea a 1-5/8 pulg. [41 mm]. Este es el borde inferior del soporte de nivel. (ver líneas punteadas) (Paso 1: Fig. 1)
2. Marque la línea central deseada del panel del riel instalado donde se cruza con la línea del soporte superior. (ver líneas punteadas)
3. Usando las líneas marcadas, coloque el soporte centrado en la línea central, por encima de la línea horizontal de 1-5/8 pulg.

- Fije el soporte usando dos sujetadores adecuados para el material de la superficie de montaje. Instale los sujetadores en diagonal entre sí. (Paso 1: Fig. 2)



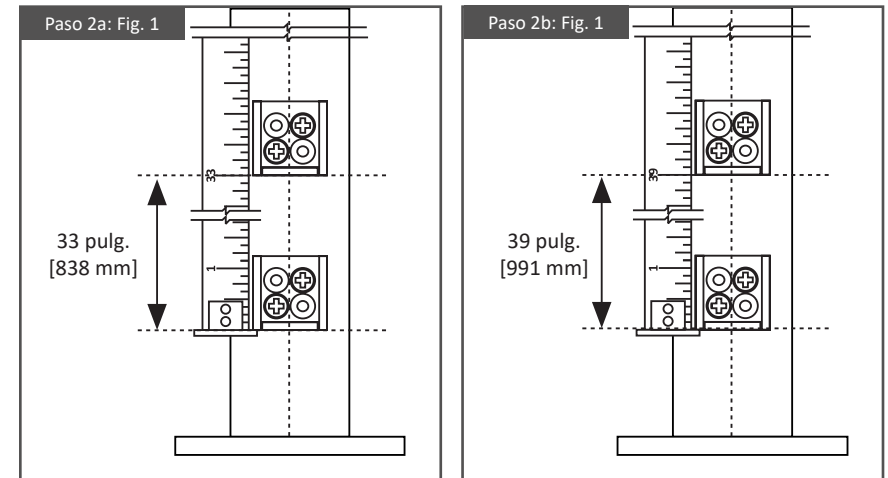
Paso 2a: Medir e instalar el soporte superior para el panel de 34 pulg.:

- Encuentre el soporte inferior que fijó en el paso 1.
- Mida 33 pulg. [838 mm] verticalmente hacia arriba del poste, desde el borde inferior del soporte inferior. Marque el poste. (Paso 2a Fig. 1)
- Marque la línea central deseada del panel del riel instalado donde se cruza con la línea del soporte superior. (Paso 2a Fig. 1)
- Fije el soporte superior siguiendo el mismo método que para el soporte inferior en el paso 1.

Paso 2b: Medir e instalar el soporte superior para el panel de 40 pulg.:

- Encuentre el soporte inferior que fijó en el paso 1.
- Mida 39 pulg. [991 mm] verticalmente hacia arriba del poste, desde el borde inferior del soporte inferior. Marque el poste. (Paso 2b Fig. 1)

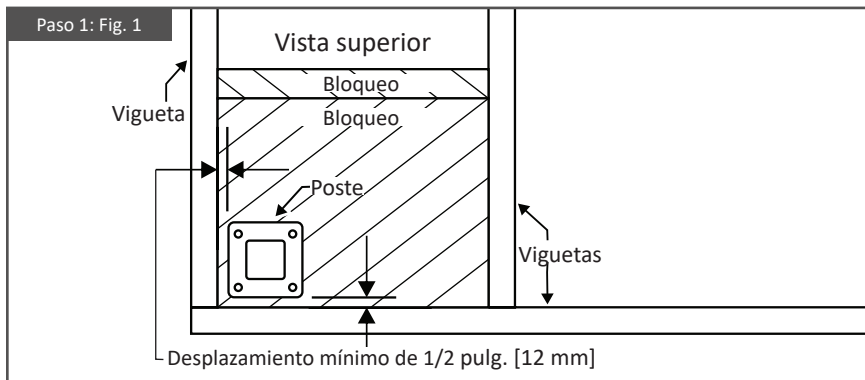
- Marque la línea central deseada del panel del riel instalado donde se cruza con la línea del soporte superior. (Paso 2b Fig. 1)
- Fije el soporte superior siguiendo el mismo método que para el soporte inferior en el paso 1.



MONTAJE: PANEL DE LA BARANDA DE LA ESCALERA, SOPORTES Y POSTES

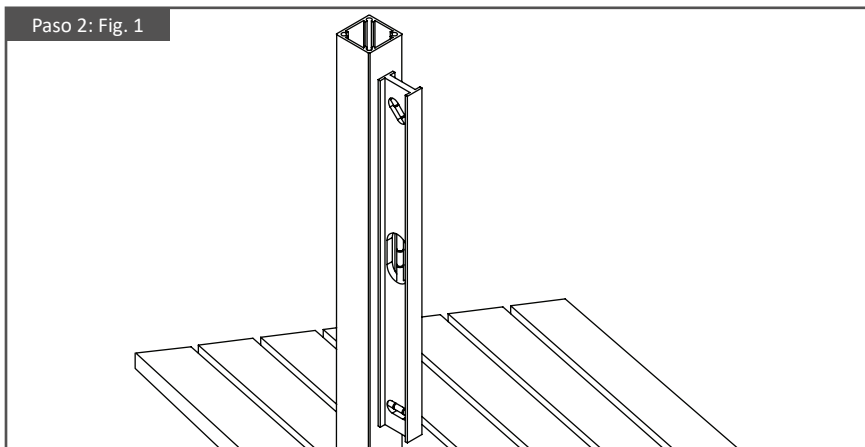
Paso 1: Colocar los postes (se venden por separado):

- Consulte el plano de la baranda de su plataforma para determinar la ubicación de los postes de la baranda. Cuando coloque los postes, asegúrese de que hay un desplazamiento mínimo de 1/2 pulg. [12 mm] para proporcionar suficiente espesor de material alrededor de los sujetadores de sus postes para mantenerlos fijos.
- Bloqueo: Asegúrese de que hay suficiente apoyo debajo de la plataforma para montar los postes de forma segura. De no ser así, puede que tenga que instalar bloqueos adicionales (vigas de soporte) antes de continuar.



Paso 2: Poner a plomo y cuñar los postes:

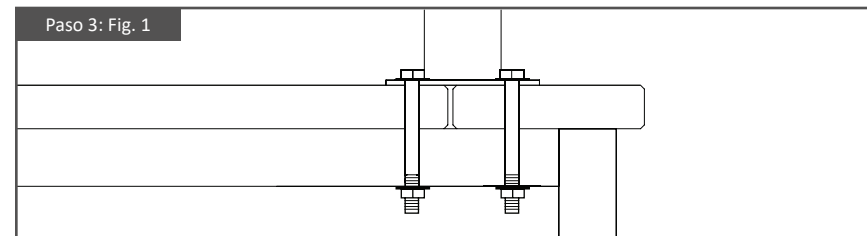
1. Coloque cada poste en su lugar designado.
2. Use un nivel para asegurarse de que el poste está a plomo en todas las direcciones.
3. Inserte cuñas entre el poste y la plataforma según sea necesario para lograr una posición nivelada.



Paso 3: Fijar los postes:

1. Cuando el poste esté a plomo y cuñado (si es necesario), fíjelo a la superficie de la plataforma.
2. La base del poste está diseñada para aceptar un sujetador de 3/8 pulg. [10 mm]. Use el sujetador adecuado para su superficie.

Consejos: Pida ayuda para mantener el poste en su lugar mientras lo pone a plomo y lo fija. Las cuñas (si son necesarias) pueden recortarse fácilmente con un cuchillo multiusos para lograr un ajuste preciso. Consulte los códigos de construcción locales.

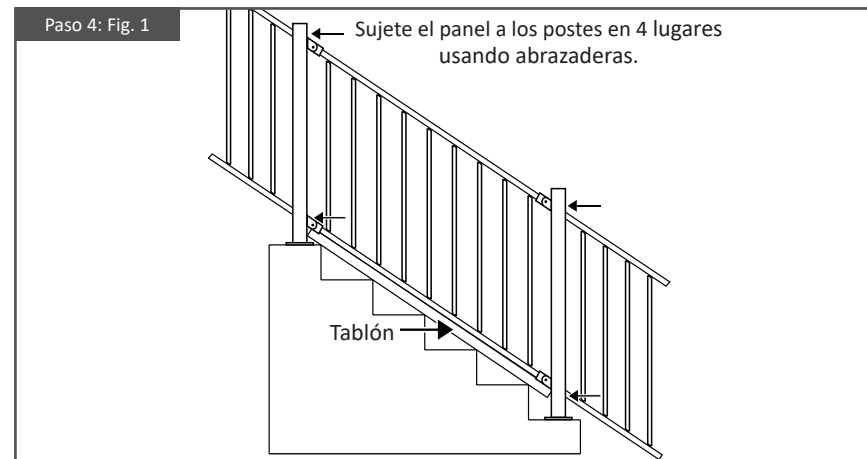


Paso 4: Colocar el panel (verificar la altura):

1. Coloque un tablón del grosor adecuado (para lograr la altura final deseada del barandal) en el mampelrán de la escalera, dejando espacio entre postes.
2. Coloque con cuidado el panel de la escalera sobre el tablón, asegurándose de que esté nivelado (a plomo) y con el mismo espacio para los balaustres en cada extremo.

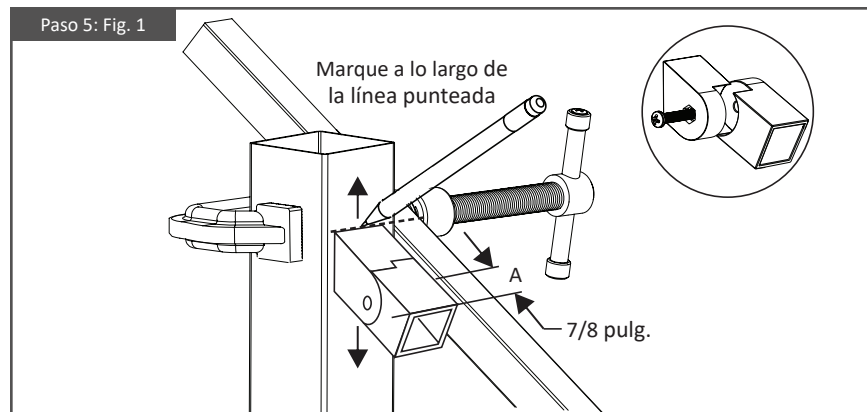
Importante: Consulte su código de construcción local para conocer la altura requerida del riel de la escalera.

3. Cuando esté satisfecho con la colocación, sujete el panel en su lugar con una abrazadera para darle mayor estabilidad.



Paso 5: Marcar los rieles y los postes (colocación del soporte):

1. Acople las piezas del soporte de montaje de la escalera.
2. Sujete el extremo en ángulo del soporte contra la cara del poste, alineando la parte superior del soporte con la parte superior del panel de la escalera.
3. Marque una línea en la parte superior de la ubicación del soporte en la cara del poste, luego continúe marcando esa línea a lo largo de la parte superior del panel del riel.
4. Repita este proceso para todos los cuatro extremos del riel.
5. Marque el extremo superior del riel superior como referencia antes de retirarlo.



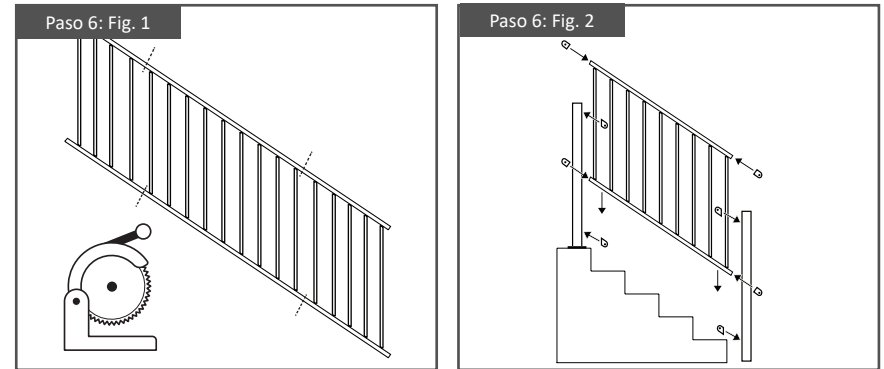
Paso 6: Cortar y comprobar el panel de la baranda de la escalera:

1. Use una sierra para metales para cortar el panel en los lugares marcados. (Paso 6: Fig. 1)

Importante: Para incluir la colocación del soporte, agregue 7/8 pulg. [22 mm] hacia el extremo del riel o poste a cada marca realizada en el paso 4.

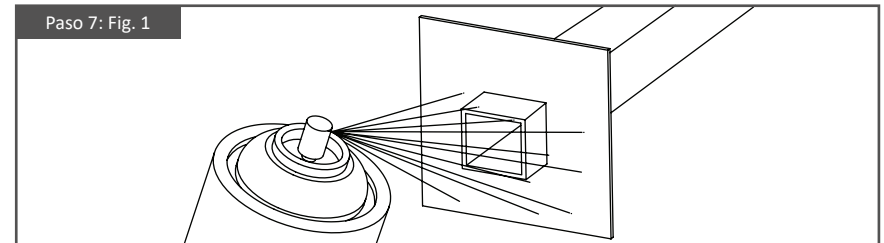
Importante: No corte el panel directamente sobre la superficie de la plataforma para evitar que las limaduras de metal se oxiden sobre ella.

2. Compruebe el ajuste insertando los extremos cortados del panel en los soportes de la escalera, asegurándose de seguir la orientación correcta de todas las piezas.
3. Compruebe el ajuste de todo el montaje para verificar que todo está correctamente alineado. (Paso 6: Fig. 2)



Paso 7: Aplicar pintura para retoques: (se vende por separado)

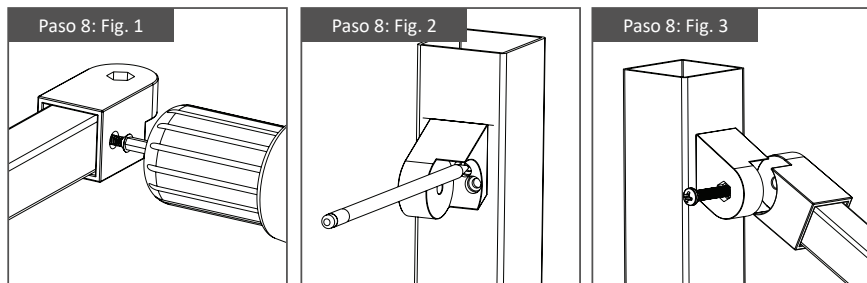
1. Aplique dos capas de pintura para retoques de FORTRESS a base de zinc en los bordes recién cortados para evitar la corrosión.
2. Deje secar antes de continuar con la instalación.



Paso 8: Instalar los soportes y fijar el panel:

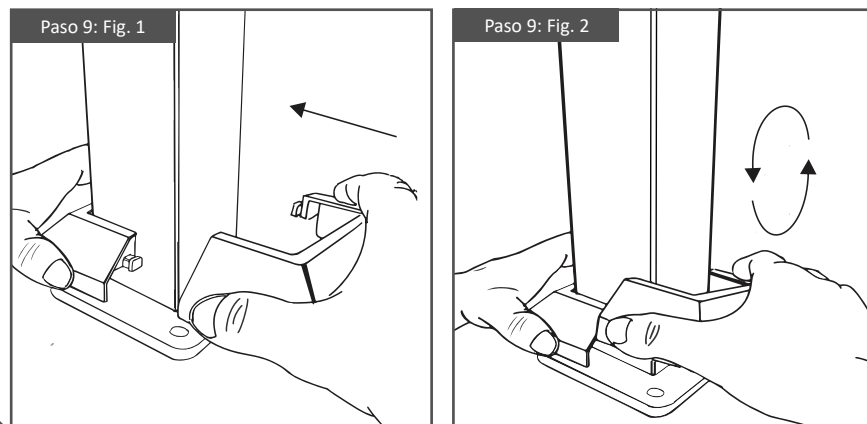
1. Separe las dos mitades de cada soporte de montaje.
2. Vuelva a insertar los extremos pintados del panel en los soportes. (Paso 8: Fig. 1)
3. Use una broca para metal de 1/8 pulg. [3 mm] para pretaladrar los agujeros para los tornillos a través del panel, alineándolos con los agujeros de los soportes.

- Fije el panel pasando los tornillos autorroscantes suministrados (1 por soporte) a través de los agujeros pretaladrados.
- Instale los soportes de la escalera para el poste sobre las marcas realizadas en el paso 5, asegurándose de seguir la orientación correcta de todos los soportes. (Paso 8: Fig. 2)
- (Vuelva a colocar el panel en su sitio y a acoplar las mitades de los soportes para fijar el panel a los postes. (Paso 8: Fig. 3)



Paso 9: Instalar las cubiertas de la base del poste:

- Coloque una pieza (cualquiera) de la cubierta de la base del poste contra el poste. (Paso 9: Fig. 1)
- Coloque la segunda pieza de la cubierta de la base del poste y acople las dos piezas. Esto ocultará la brida del poste para lograr un buen acabado. (Paso 9: Fig. 2)



CUIDADO Y MANTENIMIENTO

Cuidado y mantenimiento de productos y superficies con recubrimiento de pintura en polvo de Fortress Building:

- Inmediatamente después de instalar productos de Fortress Building, limpie los productos y las superficies con recubrimiento de pintura en polvo con una solución de agua tibia y detergente no abrasivo, con pH neutro. Las superficies deben enjuagarse muy bien después de limpiarlas para remover todos los residuos. Todas las superficies deben limpiarse con un trapo suave o una esponja.
- Asegúrese de que las salpicaduras de materiales de construcción como concreto, cemento y pintura se remuevan inmediatamente antes de que puedan secarse. Dejar de remover estos materiales puede causar daños a las superficies con recubrimiento de pintura en polvo.
- NO** permita que virutas y/o astillas metálicas caigan o sean llevadas por el viento hasta una piscina, una tina o cualquier otro cuerpo de agua. Si esto ocurriera, podrían aparecer manchas.
- La frecuencia de limpieza depende en parte del estándar de apariencia, así como de los requisitos para remover depósitos que puedan causar daños al recubrimiento de pintura en polvo después de una exposición prolongada. Fortress recomienda limpiar en intervalos de tres meses.
- ADVERTENCIA: No utilice solventes fuertes tales como tñer, ni soluciones que contengan hidrocarburos clorados, ésteres o cetonas. No deben usarse limpiadores abrasivos ni compuestos de corte.**

GARANTÍA

Para obtener y revisar una copia de la garantía, por favor visite: <https://Fortressbp.com/warranties>. También puede ponerse en contacto al: (844) 909-1999 o escribir a: Fortress Building Products Warranty, 1720 N 1st St, Garland, TX 75040 para obtener una copia de la garantía.



FORTALECE EL FUTURO.

FortressBP.com | 866.323.4766

© 2025 Fortress Building Products.

A menos que se indique lo contrario, todos los nombres propios son marcas comerciales de Fortress Iron, LP.
Todos los derechos reservados.